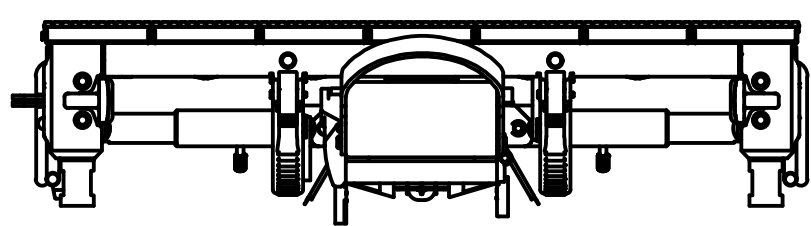
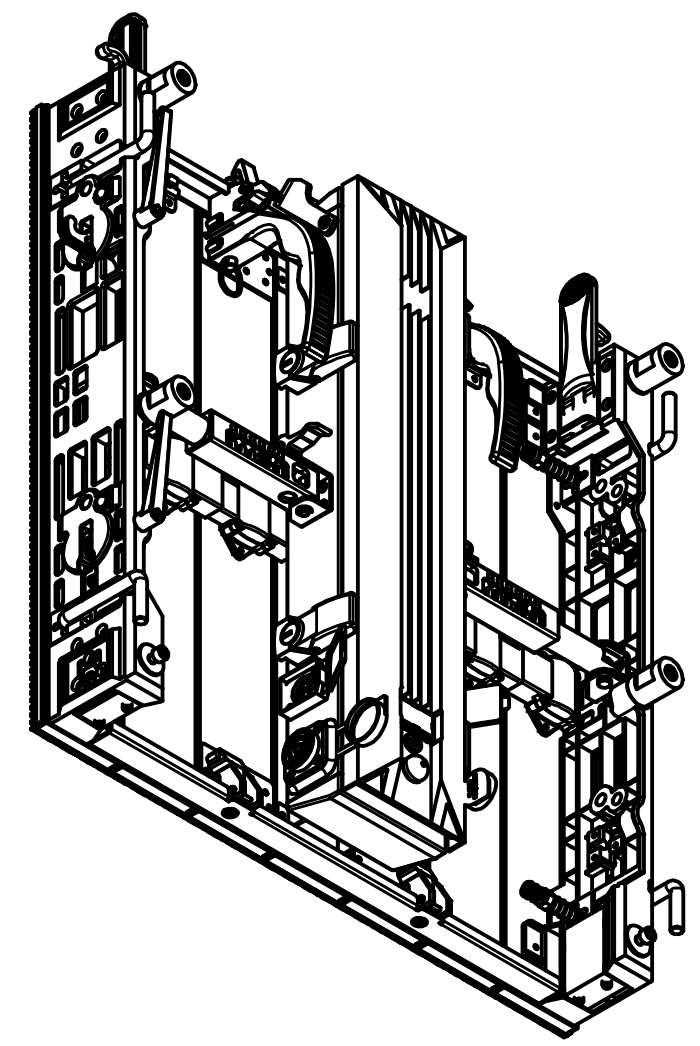
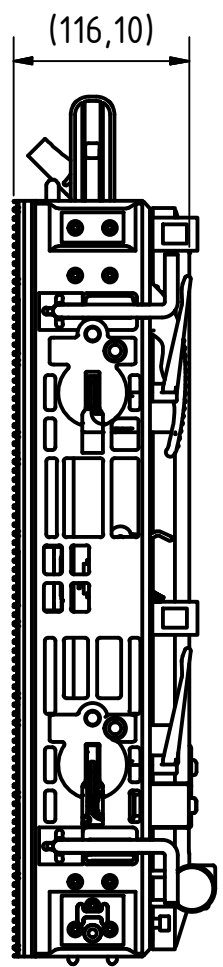
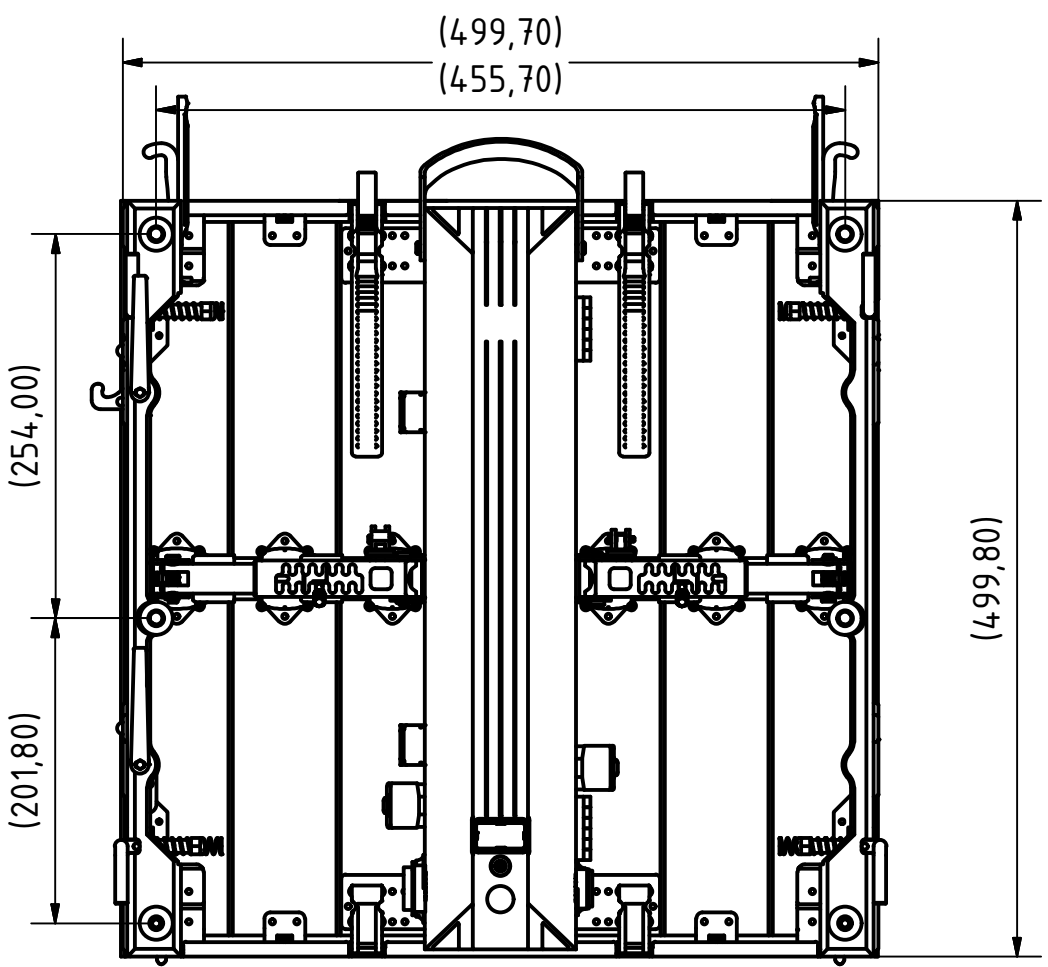
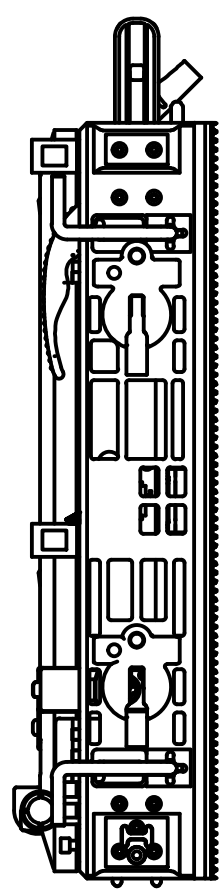
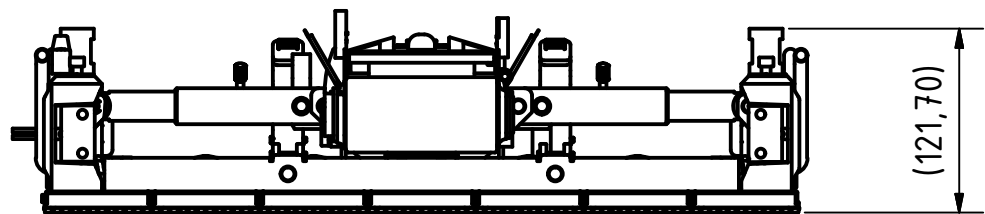
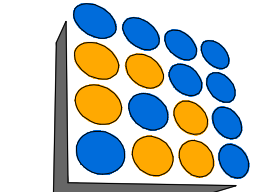


6 1 5 1 4 3 1 2 1 1



Degree per side (1.875°)

Angle 1	Angle 2	Angle 3	Angle 4	Angle 5	Angle 6	Angle 7	Angle 8	Angle 9	Angle 10	Angle 11	Angle 12	Angle 13
-11.25°	-9.375°	-7.5°	-5.625°	-3.75°	-1.875°	0°	1.875°	3.75°	5.625°	7.5°	9.375°	11.25°




LEDitgo
Videowall Germany GmbH
© 2016

Weitergabe sowie Vervielfältigung dieses Dokuments, Verwertung und Mitteilung seines Inhalts sind verboten, soweit nicht ausdrücklich schriftlich gestattet. Zuwiderhandlungen verpflichten zu Schadenersatz. Alle Rechte vorbehalten. / Any distribution, copying, re-production and use of this document as well as any disclosure of its content without explicit written authorization is prohibited. Any violation obliges to the payment of damages. All rights reserved.

Werkstoff-Bezeichnung / Material Designation		
Werkstoff-Nr. / Material no.		weitere Spez. / Add. Spec.
CAD-Gewicht / -Weight	CAD-Volumen / -Volume	Rohmaterial / Raw Material
N/A	N/A	
Erstellt am, durch / Created at, by	28.07.2016	T.J.
Geprüft am, von / Checked at, by		
Genehmigt am, von / Approved at, by		

Projekt / Project	Masstab Scale
	1 : 5

Proj. Methode 1 / Proj. method 1	
ISO 5456-2	
Tolerierung / Tolerancing	
Allg. Toleranz / Gen. tol.	

Titel, Zusätzlicher Titel / Title, Supplementary title	
sB5flex	

Referenz-Nr. / Refer. no
V1

Format Size
A3

Dokumentnummer / Document number	Index	Blatt / Sheet
sB5flex-Modul	1	1

6 1 5 1 4 3 1 2 1 1