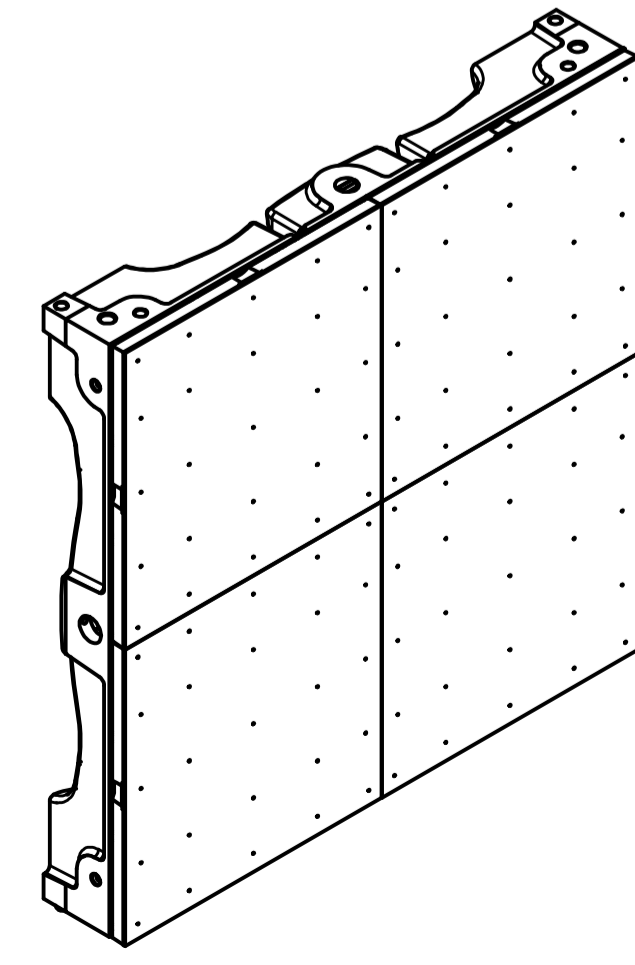
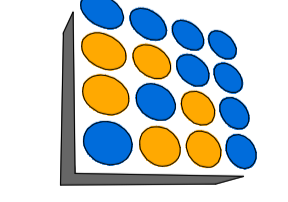


ISO ( 1 : 5 )



 Weitergabe sowie Vervielfältigung dieses Dokuments, Verwertung und Mitteilung seines Inhalts sind verboten, soweit nicht ausdrücklich schriftlich gestattet. Zuwiderhandlungen verpflichten zu Schadenersatz. Alle Rechte vorbehalten. / Any distribution, copying, re-production and use of this document as well as any disclosure of its content without explicit written authorization is prohibited. Any violation obliges to the payment of damages. All rights reserved.		Werkstoff-Bezeichnung / Material Designation Werkstoff-Nr. / Material no.	
CAD-Gewicht / -Weight <b>8,7 kg</b>		CAD-Volumen / -Volume Rohmaterial / Raw Material	
Erstellt am, durch / Created at, by 13.06.2016 P.M.		Geprüft am, von / Checked at, by	
Genehmigt am, von / Approved at, by		Titel, Zusätzlicher Titel / Title, Supplementary title <b>LED-Modul-sB2HB</b>	
Projekt / Project sB2HB		Maßstab / Scale 1 : 2	
Fertigung / Fabrication ISO 8015		Prüf. Methode 1 / Prüf. method 1 ISO 5456-2	
Referenz-Nr. / Refer. no. A1		Dokumentnummer / Document number sB2HB.1000.000.01.MG	
Blatt / Sheet 01		Blatt / Sheet 1	