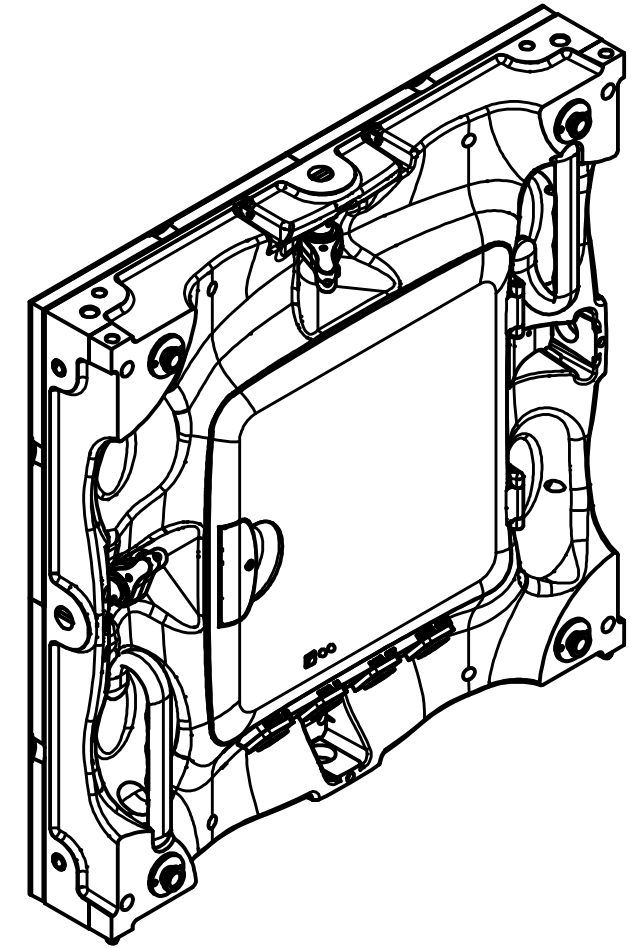
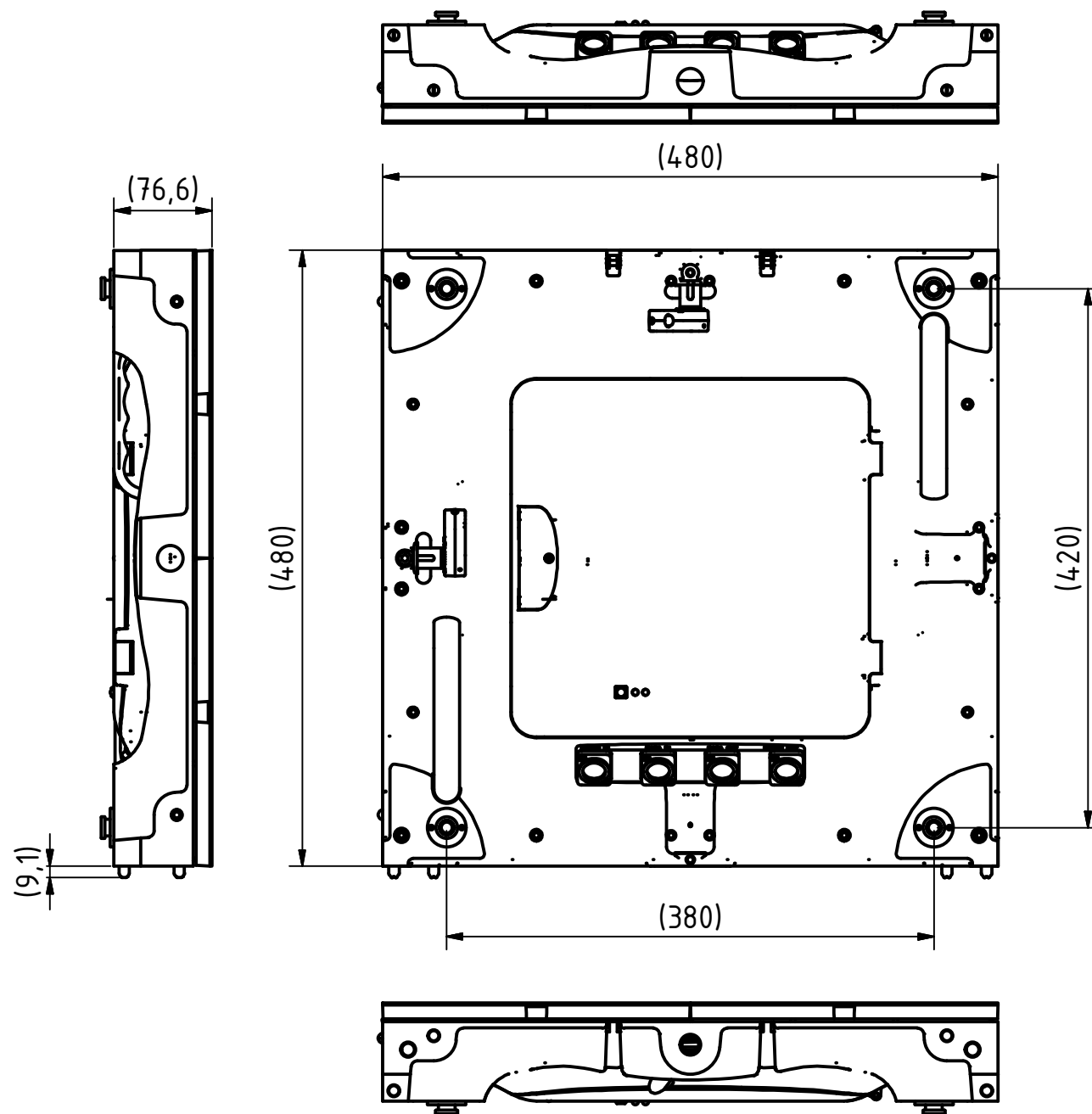
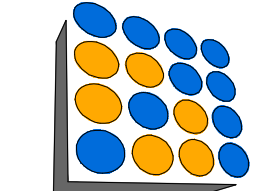


ISO ( 1 : 5 )



 <p><b>LEDitgo</b> Videowall Germany GmbH © 2017</p>		<p>Weitergabe sowie Vervielfältigung dieses Dokuments, Verwertung und Mitteilung seines Inhalts sind verboten, soweit nicht ausdrücklich schriftlich gestattet. Zuwiderhandlungen verpflichten zu Schadenersatz. Alle Rechte vorbehalten. / Any distribution, copying, re-production and use of this document as well as any disclosure of its content without explicit written authorization is prohibited. Any violation obliges to the payment of damages. All rights reserved.</p>		<p>Werkstoff-Bezeichnung / Material Designation</p>	
		<p>Werkstoff-Nr. / Material no.</p>		<p>weitere Spez. / Add. Spec.</p>	
<p>CAD-Gewicht / -Weight</p> <p><b>8,3 kg</b></p>		<p>CAD-Volumen / -Volume</p>		<p>Rohmaterial / Raw Material</p>	
<p>Erstellt am, durch / Created at, by</p>		<p>13.06.2016</p>		<p>P.M.</p>	
<p>Geprüft am, von / Checked at, by</p>					
<p>Genehmigt am, von / Approved at, by</p>					
<p>Projekt / Project</p> <p>sB3HB</p>		<p>Masstab / Scale</p> <p>1 : 5</p>		<p>Proj. Methode 1 / Proj. method 1</p> <p>ISO 5456-2</p>	
<p>Tolerierung / Tolerancing</p>		<p>Allg. Toleranz / Gen. tol.</p>		<p>Titel, Zusätzlicher Titel / Title, Supplementary title</p> <p><b>LED-Modul-sB3HB</b></p>	
<p>Referenz-Nr. / Refer. no.</p>		<p>Format / Size</p> <p>A3</p>		<p>Dokumentnummer / Document number</p> <p>sB3HB.1000.000.01.MG</p>	
				<p>Index</p> <p>01</p>	
				<p>Blatt / Sheet</p> <p>1</p>	