

12 11 10 9 8 7 6 5 4 3 2 1

H

G

F

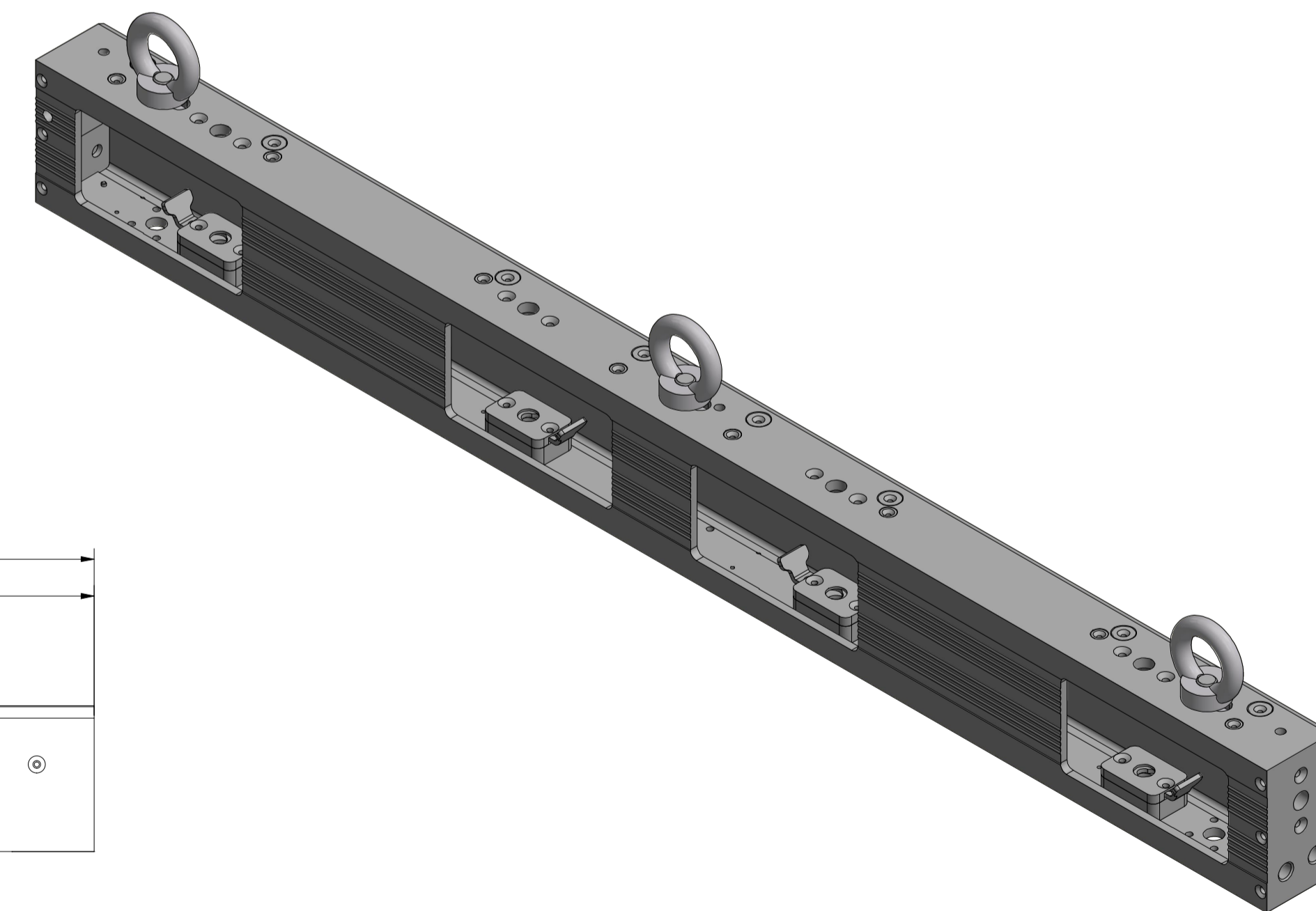
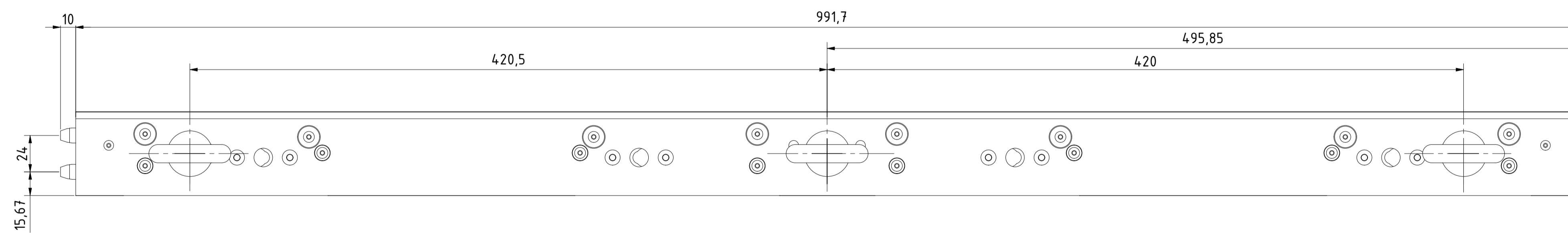
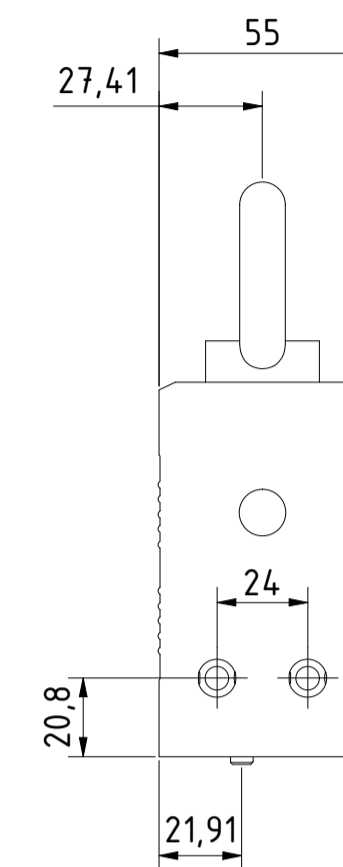
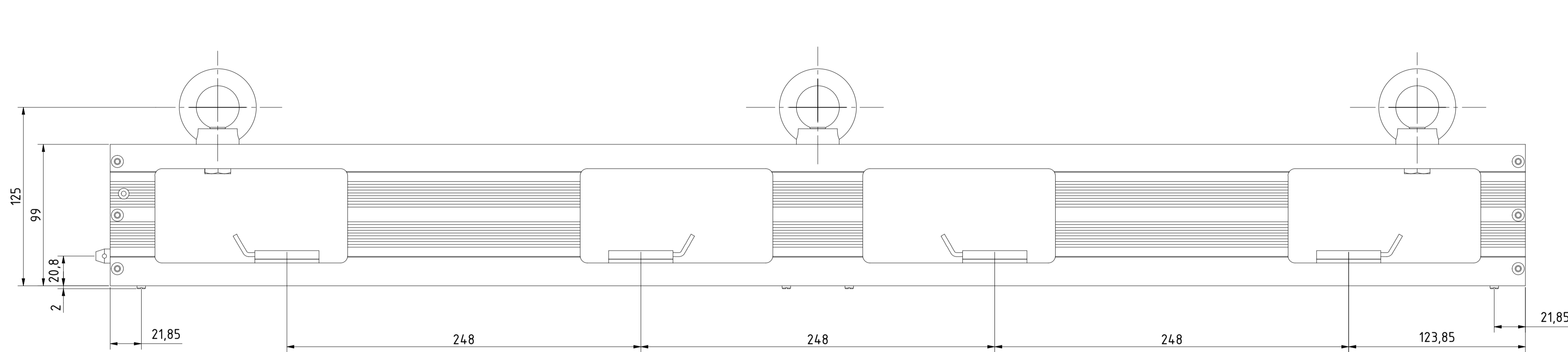
E

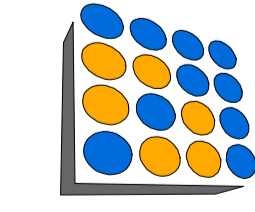
D

C

B

A



 Weillergabe sowie Vervielfältigung dieses Dokuments, Verwertung und Mitteilung seines Inhalts sind verboten, soweit nicht ausdrücklich schriftlich gestattet. Zuwiderhandlungen verpflichten zu Schadenersatz. Alle Rechte vorbehalten. / Any distribution, copying, re-production and use of this document as well as any disclosure of its content without explicit written authorization is prohibited. Any violation obliges to the payment of damages. All rights reserved.		Werkstoff-Bezeichnung / Material Designation Werkstoff-Nr. / Material no. weitere Spez. / Add. Spec.	
Projekt / Project 469 Serie		CAD-Gewicht / -Weight CAD-Volumen / -Volume Rohmaterial / Raw Material	
Maßstab 1 : 2		Erstellt an, durch / Created at, by 14.11.2024 Tobias Jandausch	
Tolerierung / Tolerancing ISO 8015		Titel, Zusätzlicher Titel / Title, Supplementary Title 496 Hanging Bracket 2er	
Referenz-Nr. / Refer. no. A1		Genehmigt an, von / Approved at, by	
Format A1		Dokumentnummer / Document number LEDitgo_496_Hanging_Bracket_2er	
		Index Blatt / Sheet 01 1	

12 11 10 9 8 7 6 5 4 3 2 1