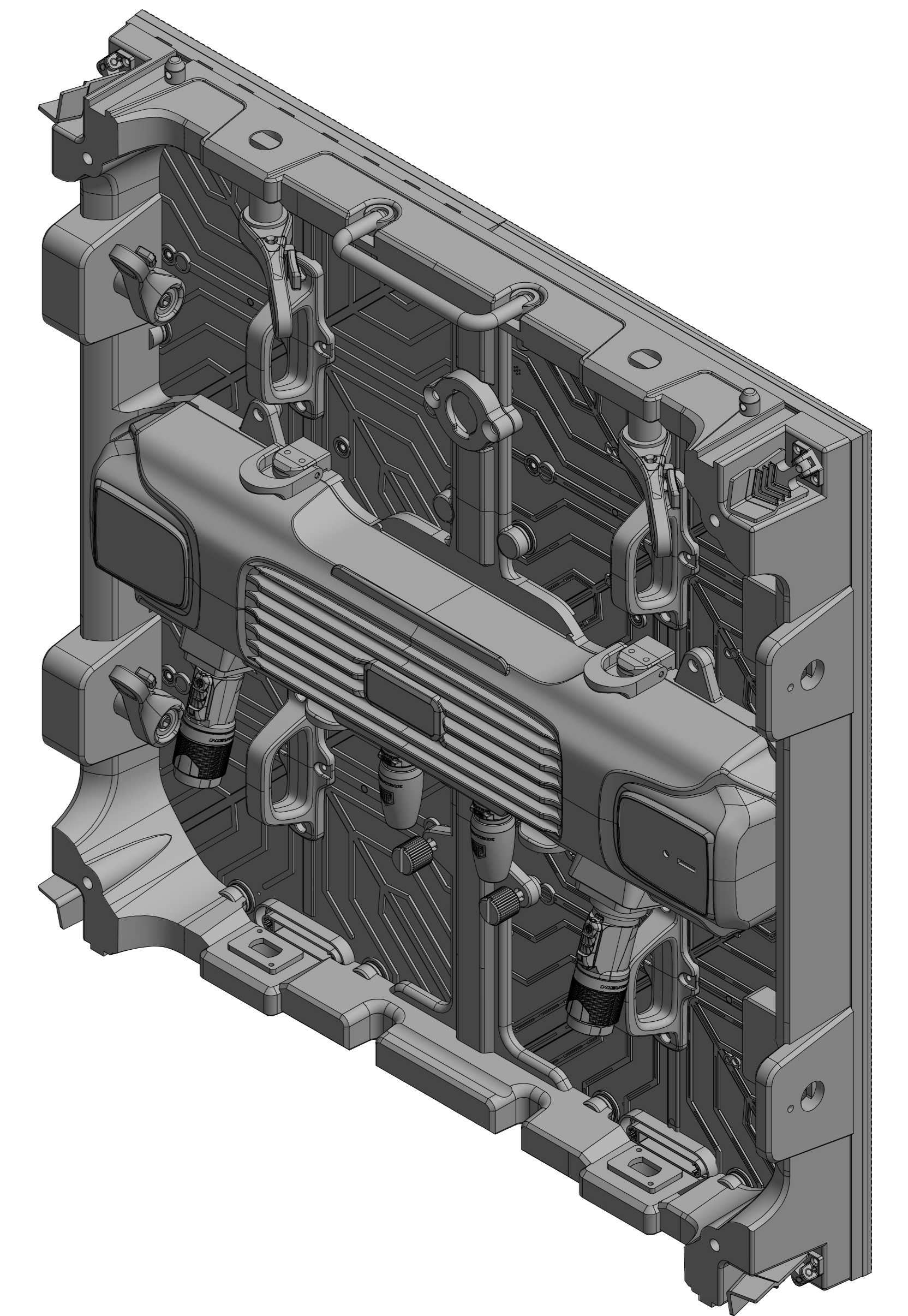
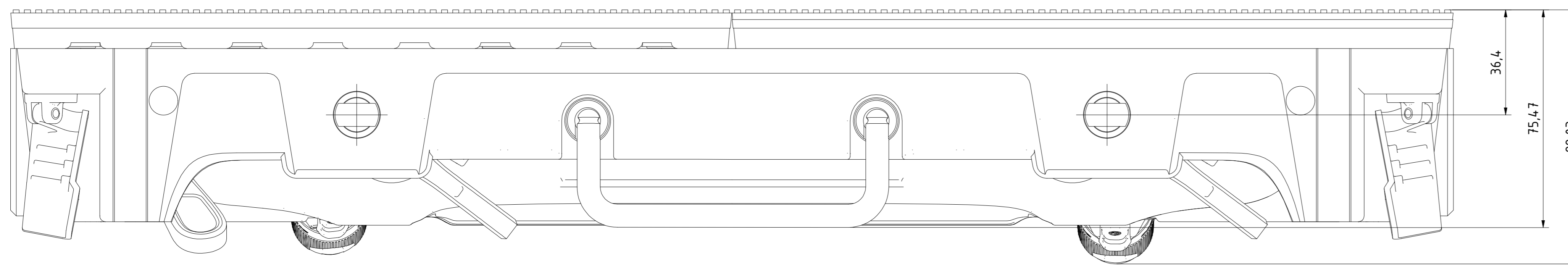
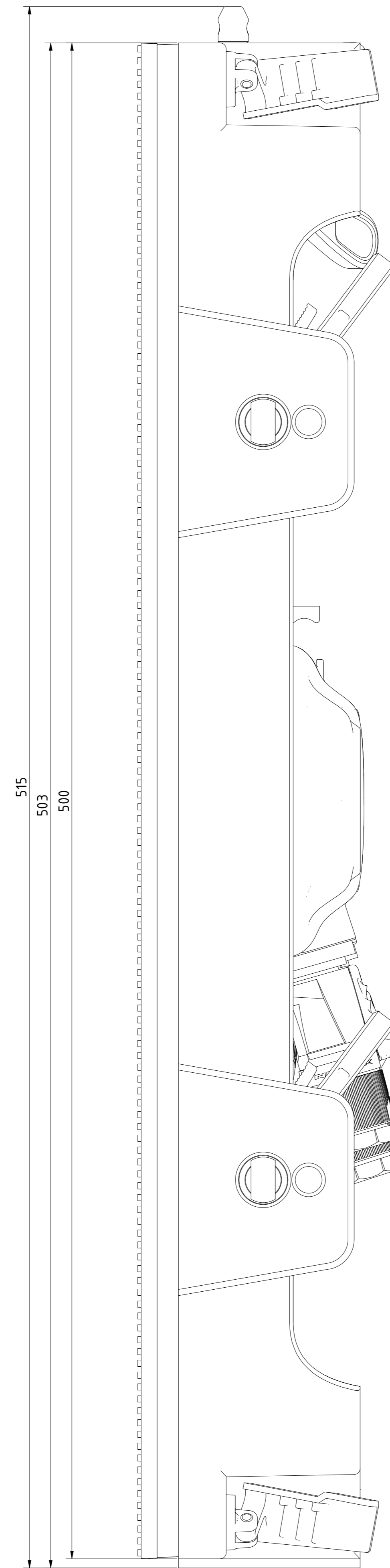
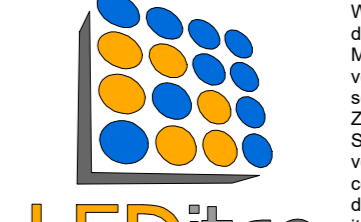


4xM8



		Weitergabe sowie Vervielfältigung dieses Dokuments, Vererbung und Mitteilung seines Inhalts sind verboten, es sei denn ausdrücklich schriftlich genehmigt. Distribution is prohibited without prior written permission. Any distribution, copying, or modification of this document as well as any disclosure in content without explicit written authorization is prohibited. Any violation obliges to the payment of damages. All rights reserved.		Verantwortlich / Responsible Verantwortlich für / Responsible for: Leiter Spz / Lead Spz	
Projekt / Project: TruckLED Serie: ISO 8015		Freigegeben / Released: 1 : 1 Normen / Standards: ISO 5456-2 Referenz-Nr. / Ref. no.: ISO 2768-mK		Freigegeben / Released: 29.11.2024 Geprüft von / Checked at: Tobias Jandbusch Genehmigt von / Approved at:	
Zeichnung / Drawing: LEDitgo_TruckLED_Modul_500x500		Blatt / Sheet: 01		von / of: 1	