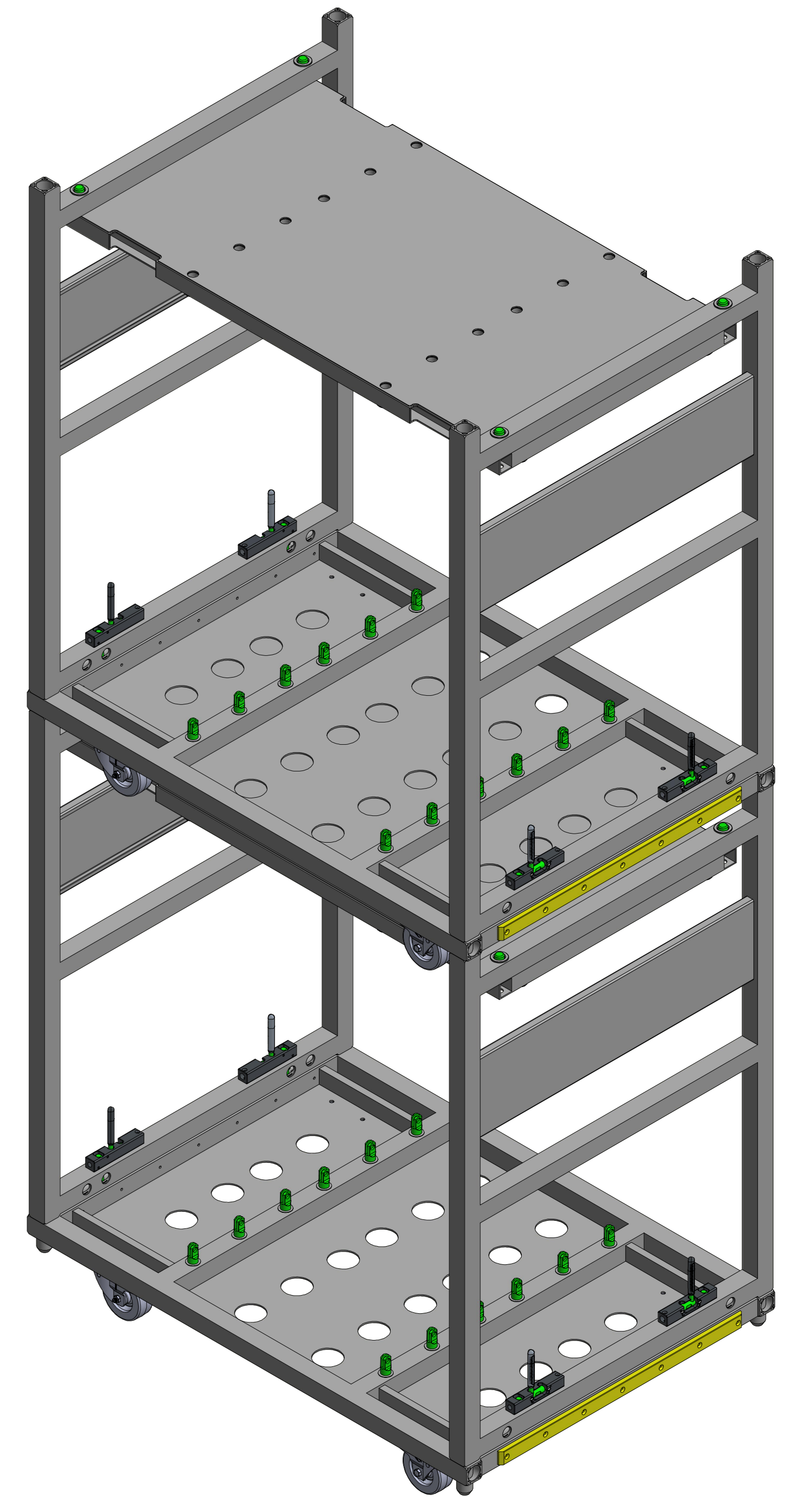
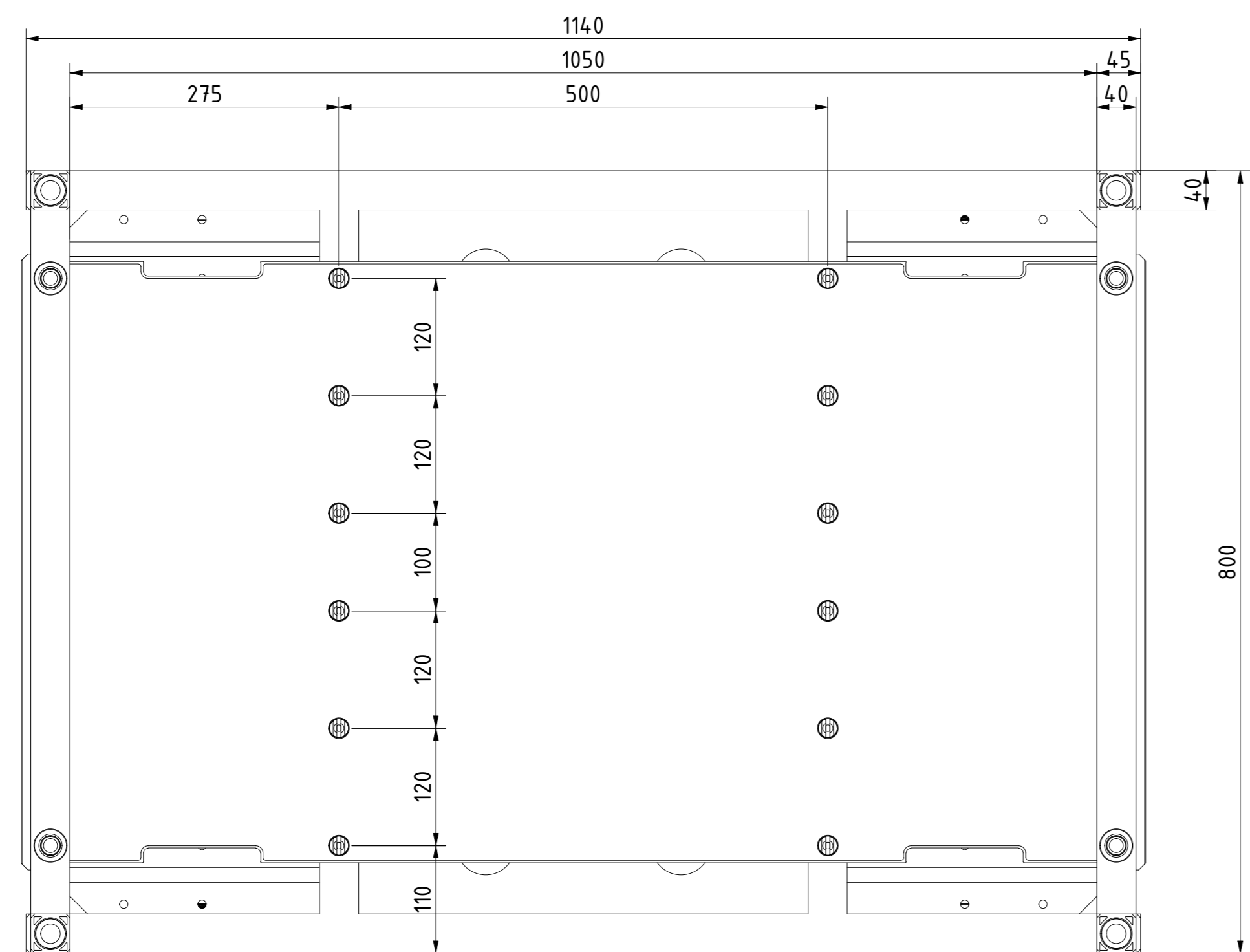
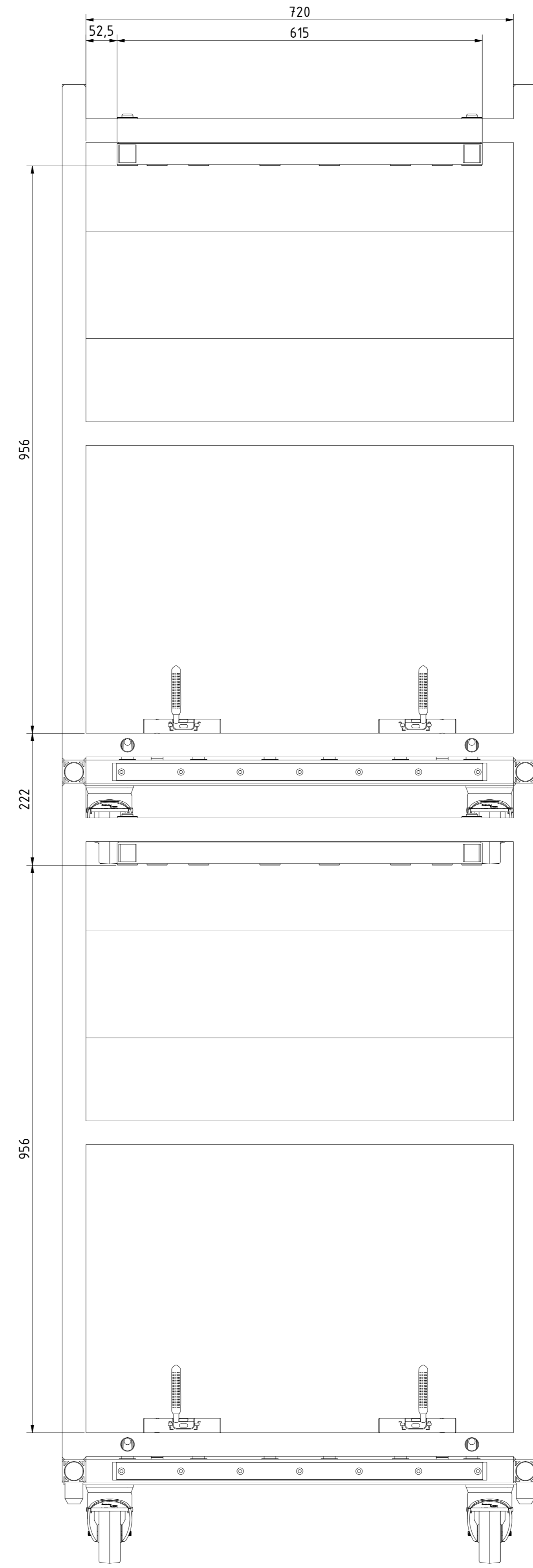
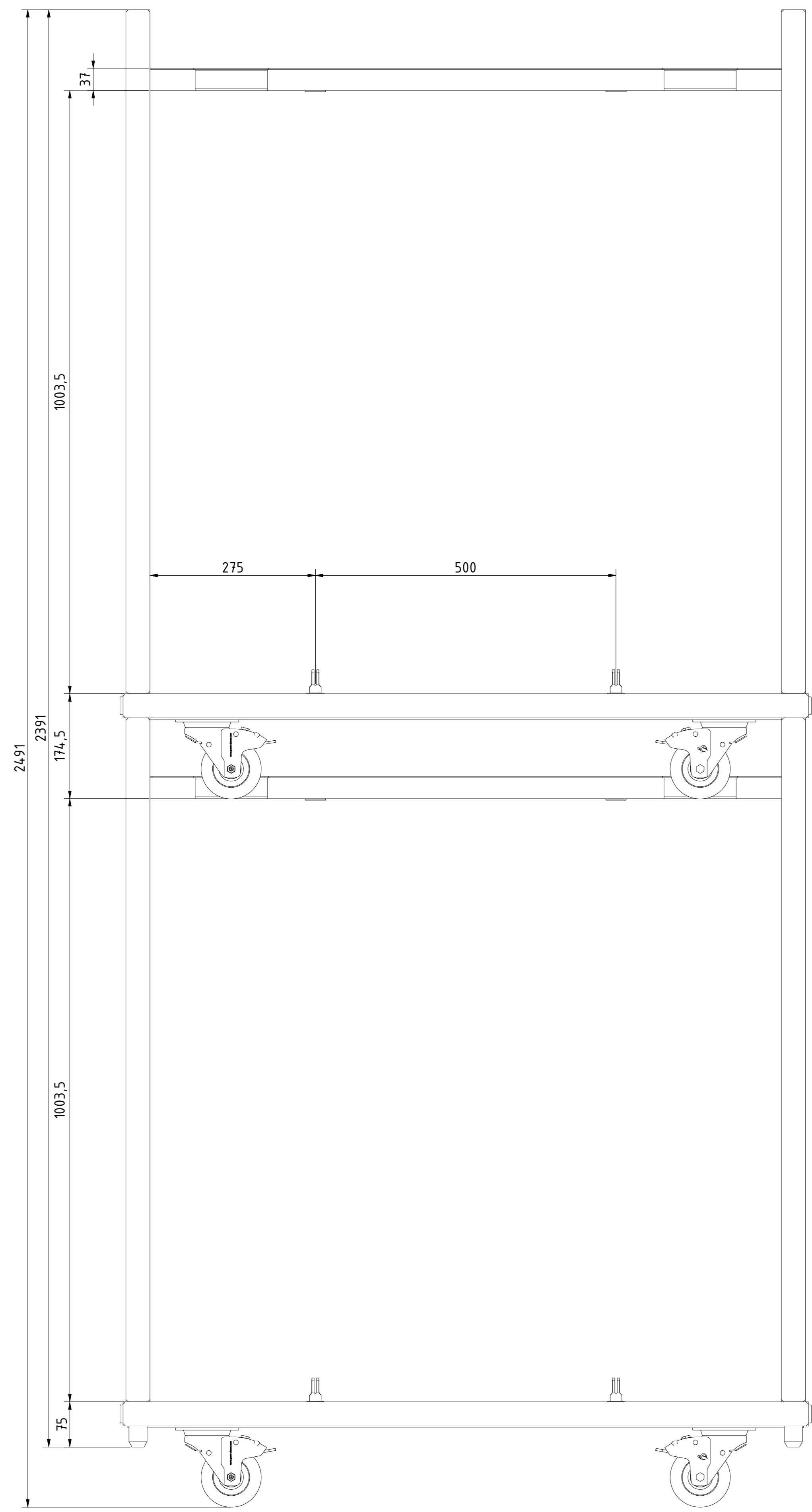
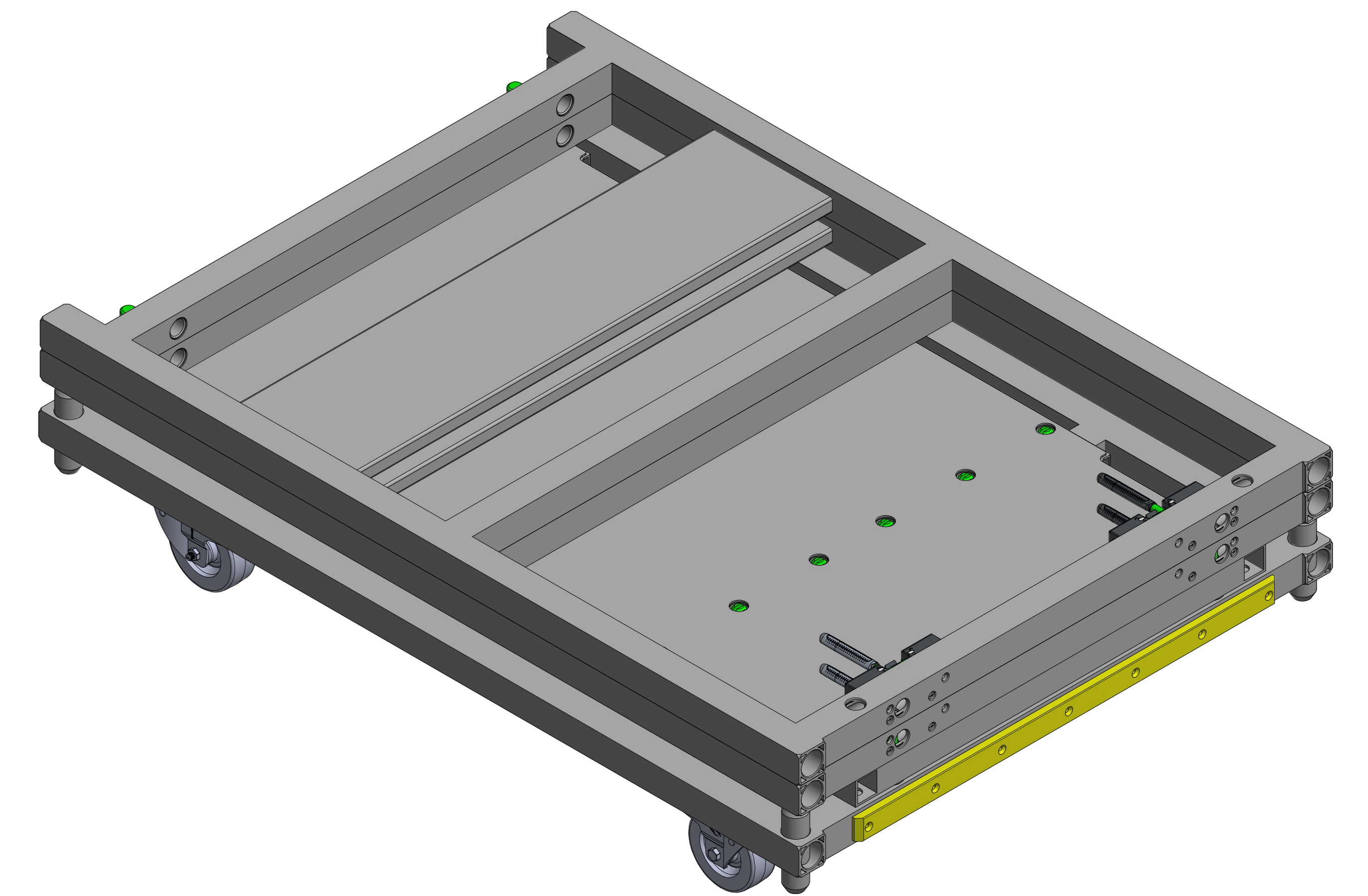
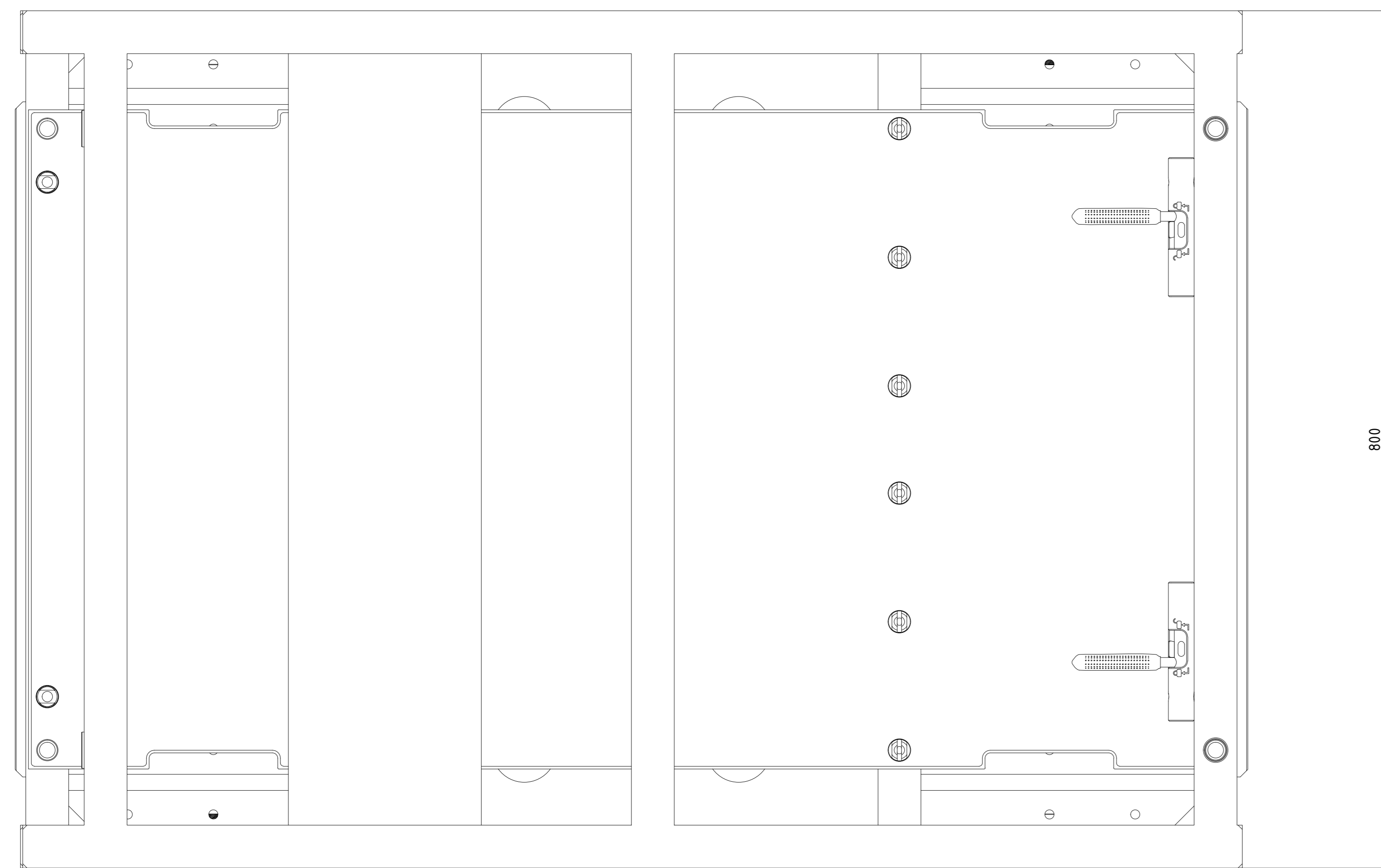
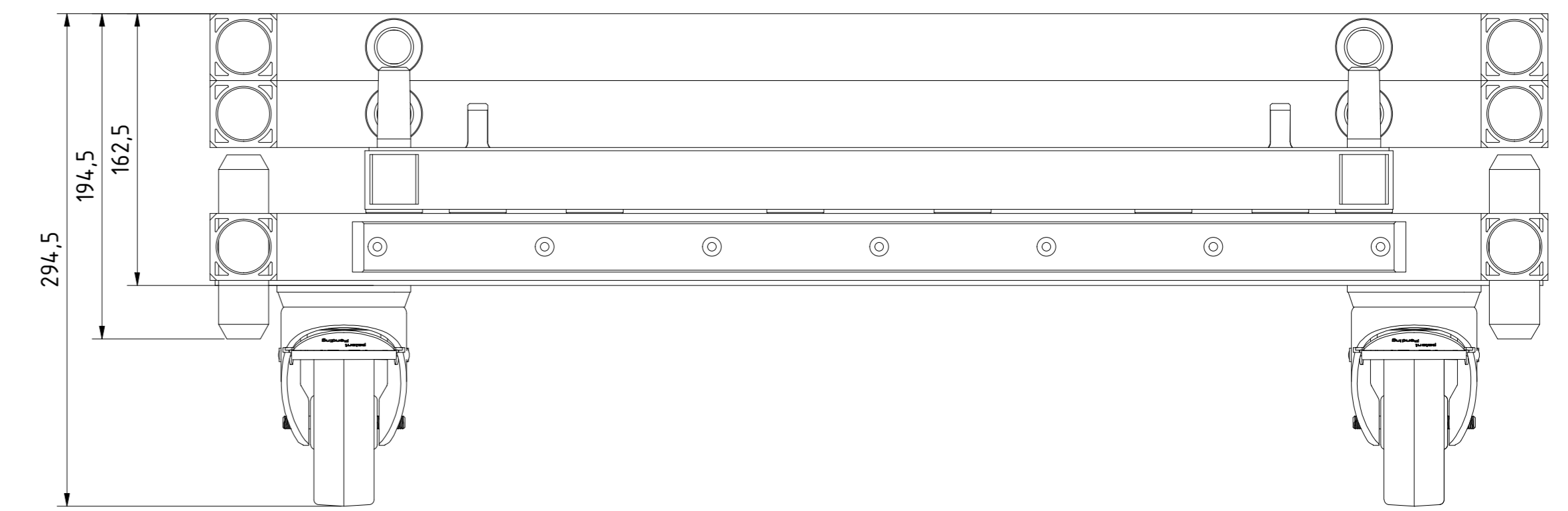
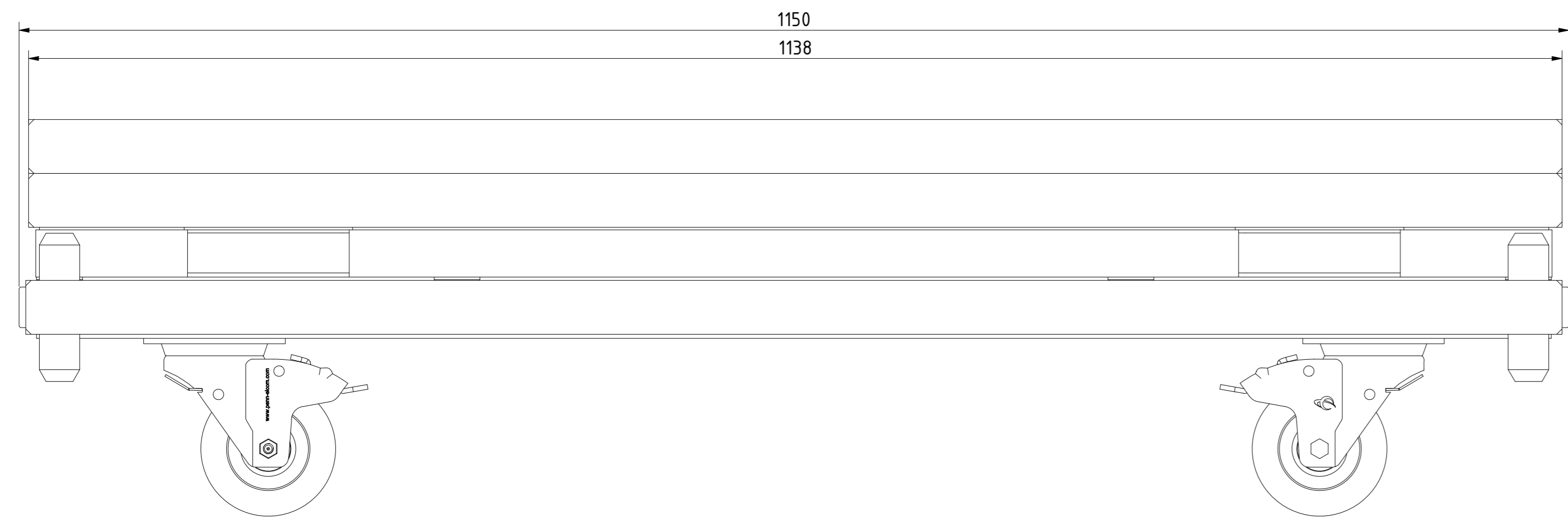
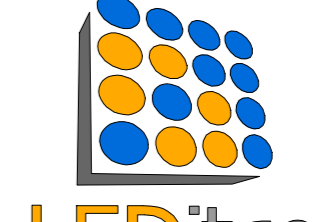


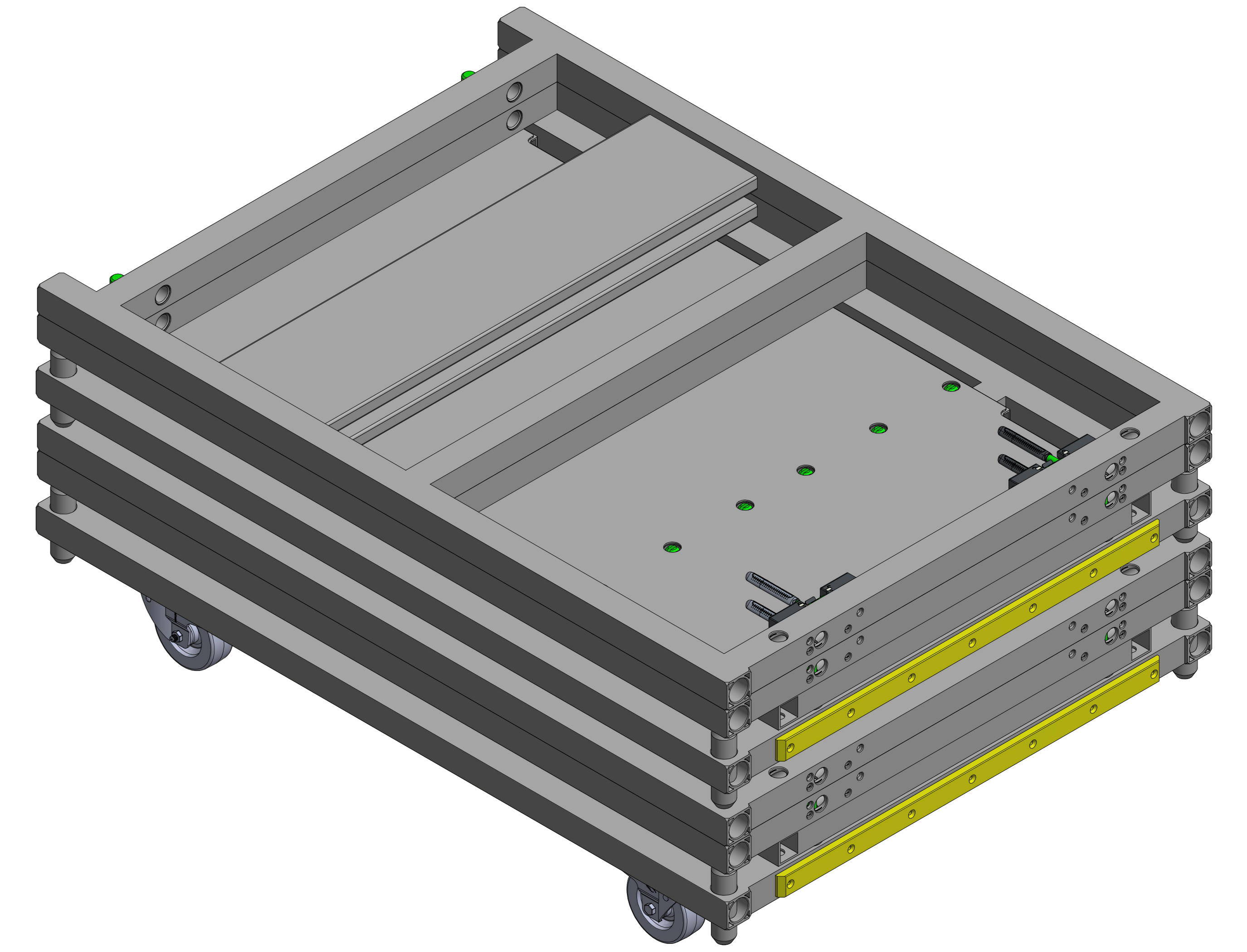
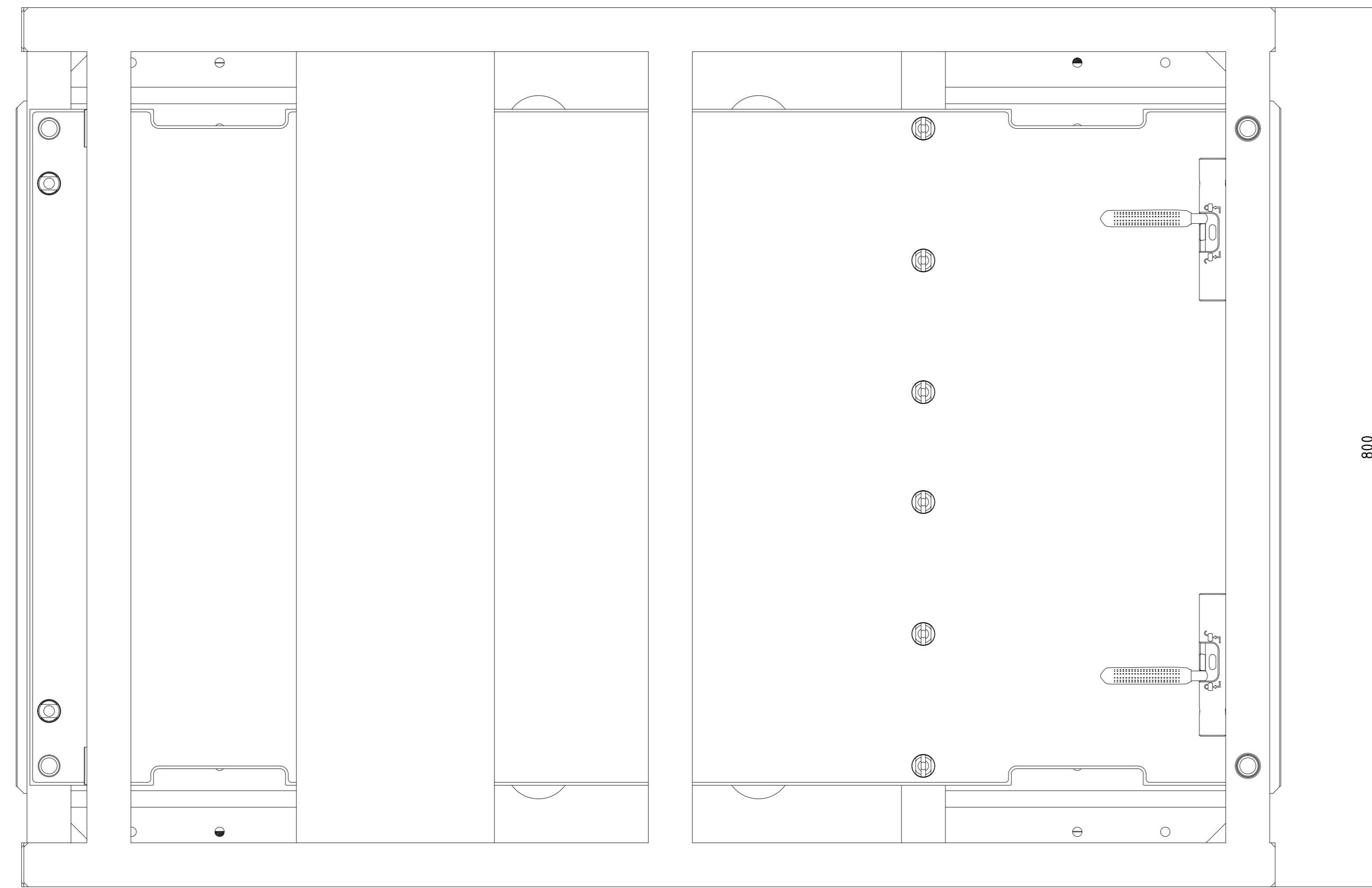
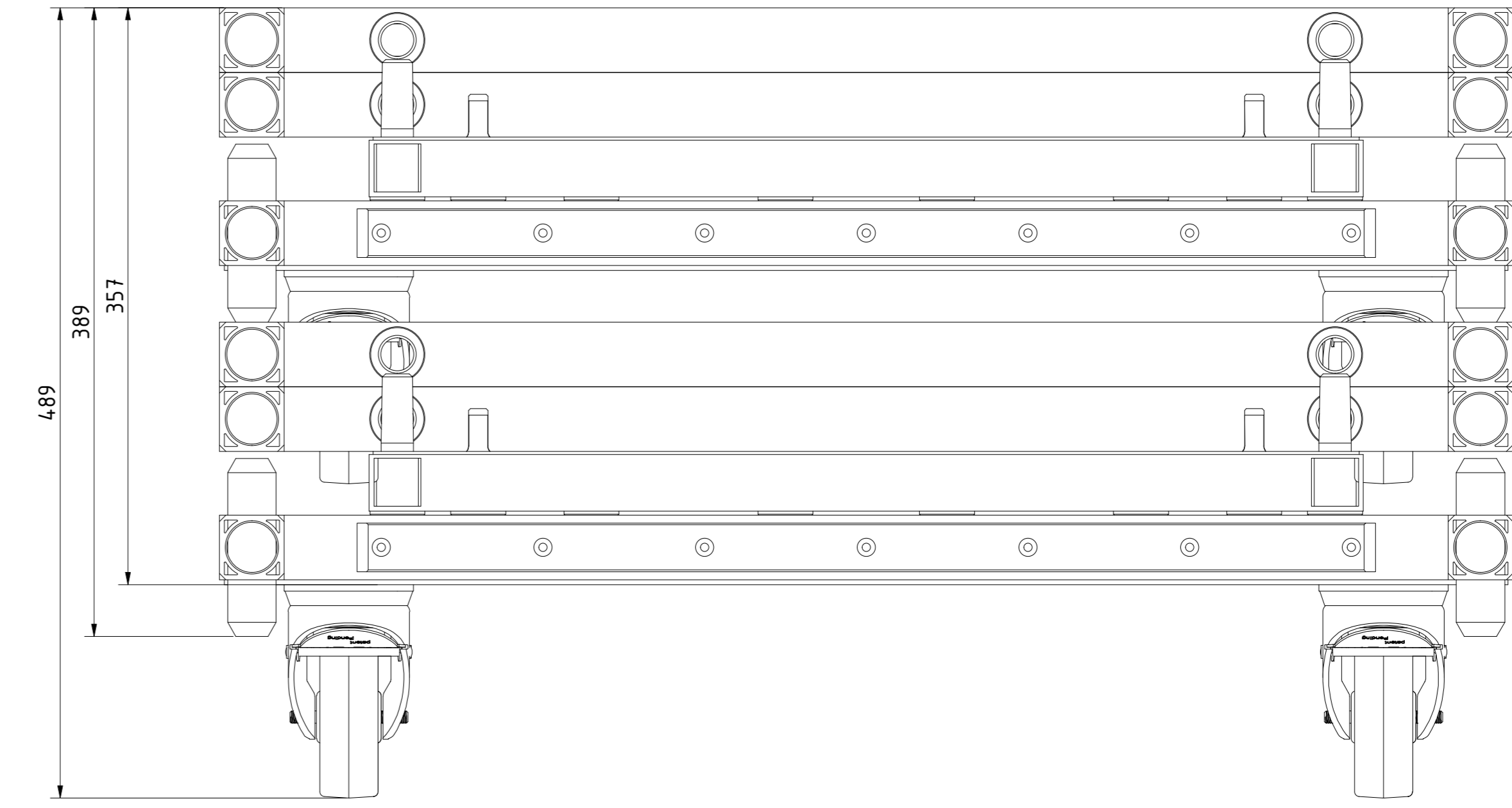
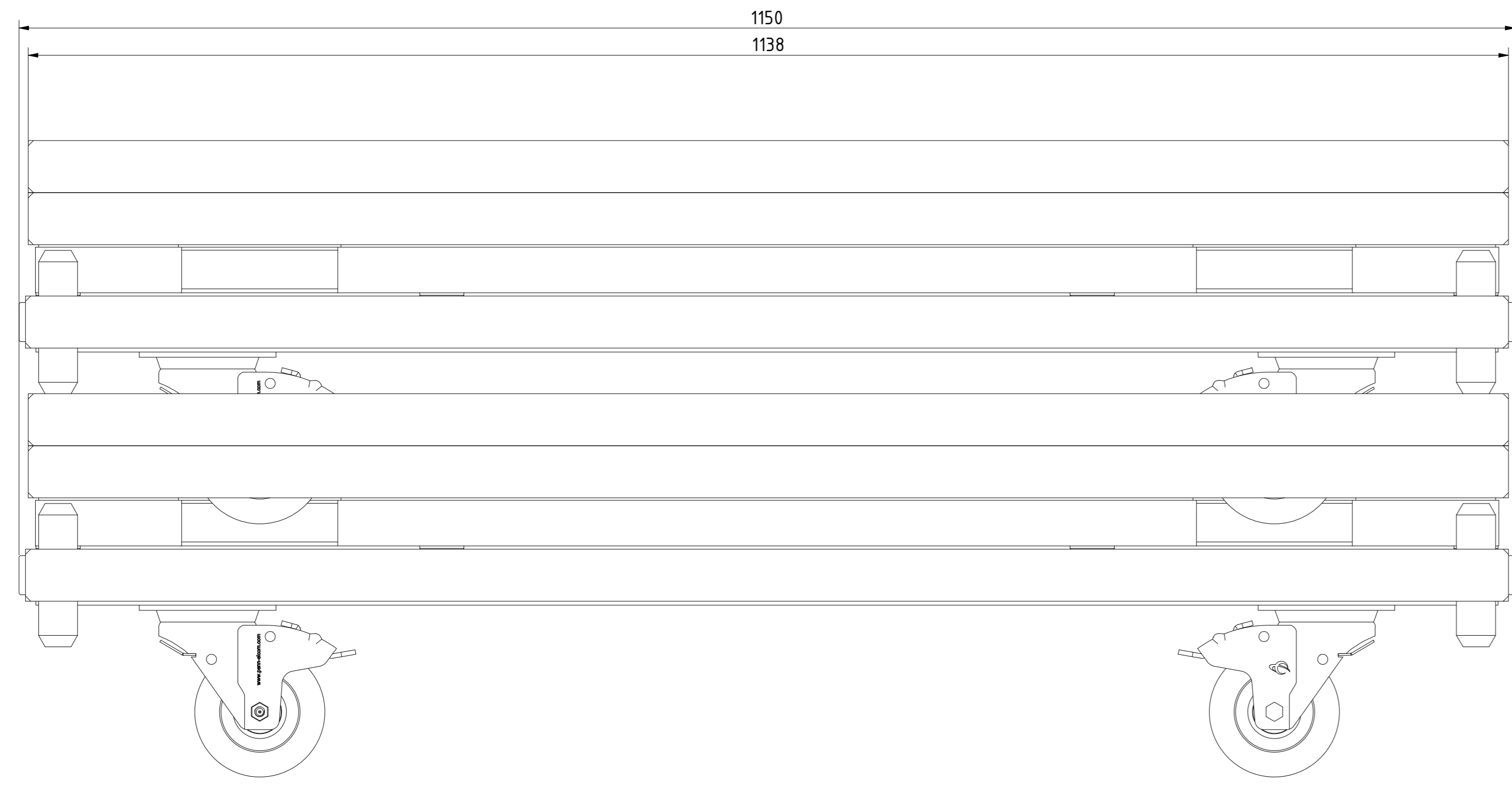
| | | | | | |
|------------------------------|--|---|--|--|--|
| | | Weitergabe sowie Vervielfältigung dieses Dokuments, Verwertung und Mitteilung seines Inhalts sind verboten, es sei denn ausdrücklich schriftlich genehmigt. | | Weitergabe / Release of this document is prohibited, unless expressly approved in writing. | |
| Projekt / Project: eT Serie | | Maßstab / Scale: 1 : 4 | | CAD-Geometrie / -weight: eT Dolly VX6 | |
| Normen / Standards: ISO 8015 | | ISO 5456-2 | | Geprüft am, nach / Checked at, by: 23.11.2024 | |
| Blatt / Sheet: A0 | | Zeichnungsnummer / Drawing number: LEDitgo_eT_Dolly_VX6 | | Geprüft von, von / Approved at, by: Tobias Jandusch | |
| | | | | Blatt / Sheet: 01 / 1 | |

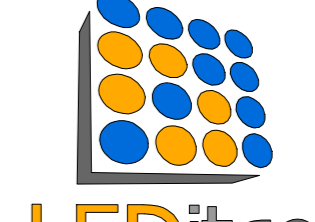


| | | | | | |
|---------------------------------------|--|--|--|--|--|
| | | Weitergabe sowie Vervielfältigung dieses Dokuments, Vererbung und Mitteilung seines Inhalts sind verboten, es sei denn schriftlich genehmigt. Weiterverbreitung ist ausdrücklich untersagt. Any distribution, copying, in modification and use of this document as well as any disclosure in context without explicit written authorization is prohibited. Any violation obliges to the payment of damages. All rights reserved. | | Verantwortlich / Material Designation Verantwortlich für / Material no. weitere Spalte / Add. Spalte | |
| Projekt / Project eT Serie | | Freigegeben / Released Scale 1 : 5 | | CAD-Geometrie / -weight CAD-Dateien / -Volume 21.11.2024 Tobias Jandusch | |
| Normung / Standardization ISO 8015 | | ISO 5456-2 eT Dolly VX6 | | Blatt / Sheet 01 / 2 | |
| Referenz-Nr. / Ref. no. A0 | | Dokumenten-Nr. / Document no. LEDitgo_eT_Dolly_VX6 | | Blatt / Sheet 01 / 2 | |



| | | | | | |
|---|--|---|--|---|--|
|  | | Weitergabe sowie Vervielfältigung dieses Dokuments, Verwertung und Mitteilung seines Inhalts sind verboten, es sei denn ausdrücklich schriftlich genehmigt. | | Weitergabe sowie Vervielfältigung dieses Dokuments, Verwertung und Mitteilung seines Inhalts sind verboten, es sei denn ausdrücklich schriftlich genehmigt. | |
| Projekt / Projekt eT Serie | | Maßstab / Scale 1 : 3 | | CAD-Gezeichnet / -checked 23.11.2024 | |
| Norm / Standard ISO 8015 | | ISO 5456-2 eT Dolly VX6 | | Geprüft von / Checked at, by Tobias Jandausch | |
| Blatt / Sheet A0 | | Zeichnungsnummer / Drawing number LEDitgo_eT_Dolly_VX6 | | Blatt / Sheet 01 / 3 | |



| | | | | | |
|---|--|---|--|---|--|
|  | | Weitergabe sowie Vervielfältigung dieses Dokuments, Vererbung und Mitteilung seines Inhalts sind verboten, es sei denn ausdrücklich schriftlich genehmigt. Redistribution, reuse, reproduction, copying, in whole or in part, is prohibited, as well as any disclosure in context without explicit written authorization in the form of a document. All rights reserved. | | Verantwortlich / Material Designer Verantwortlich / Material vs. Verantwortlich / ABE Spm | |
| Projekt / Projekt eT Serie | | Revisions Scale 1 : 3 | | File Name / File Name Method ISO 5456-2 | |
| Normung / Normung ISO 8015 | | Normung / Normung ISO 2768-mK | | Titel / Title eT Dolly VX6 | |
| Referenz-Nr. / Ref. no. A0 | | Zeichnungs-Nr. / Drawing no. LEDitgo_eT_Dolly_VX6 | | Blatt / Sheet 01 / 4 | |