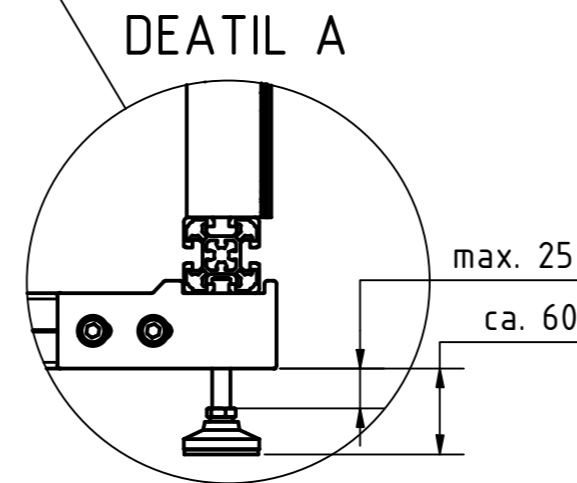
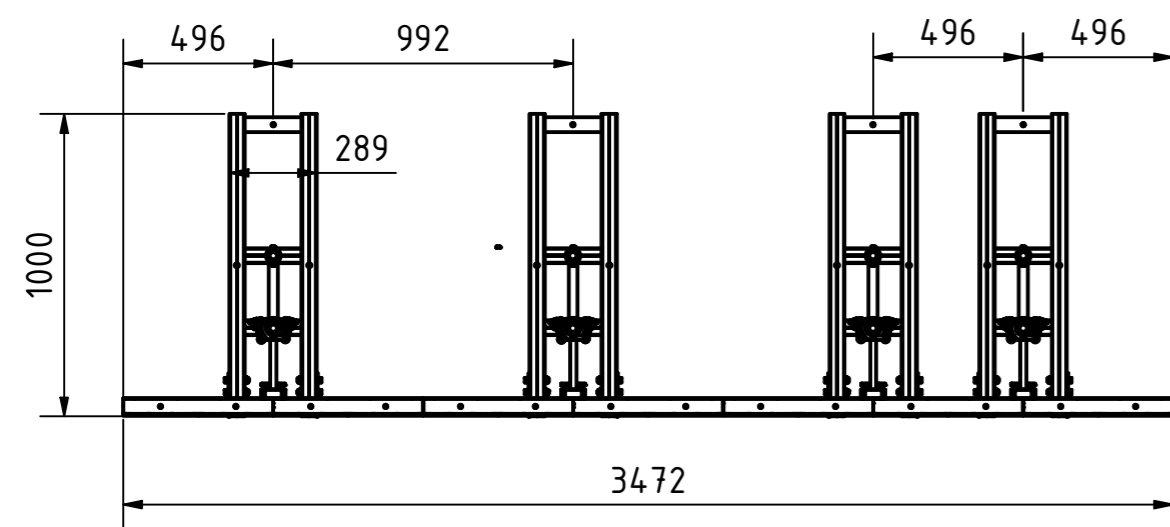
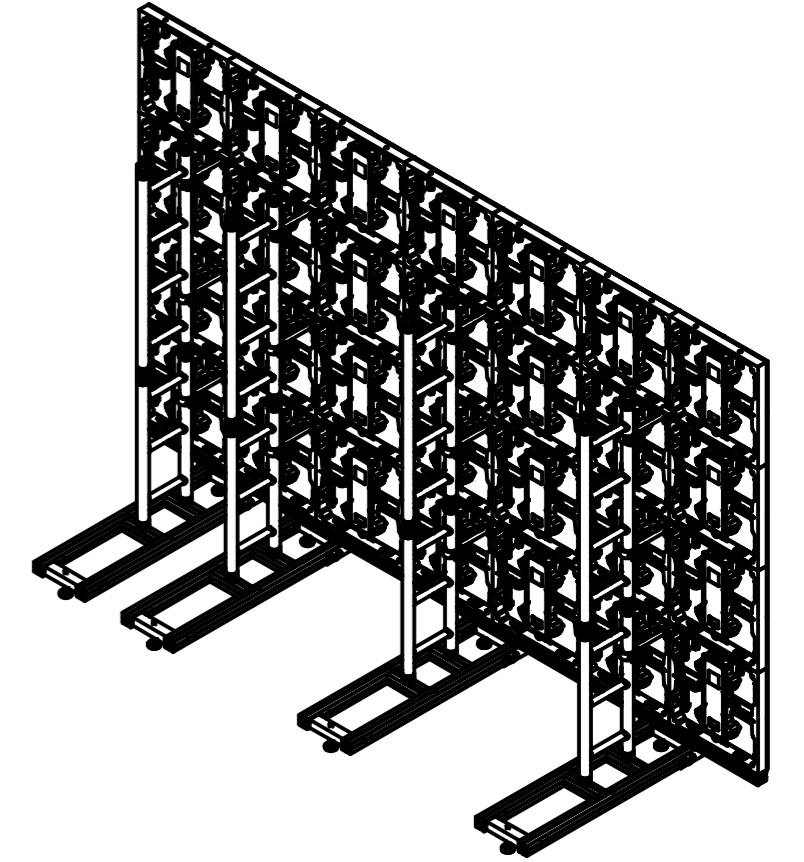
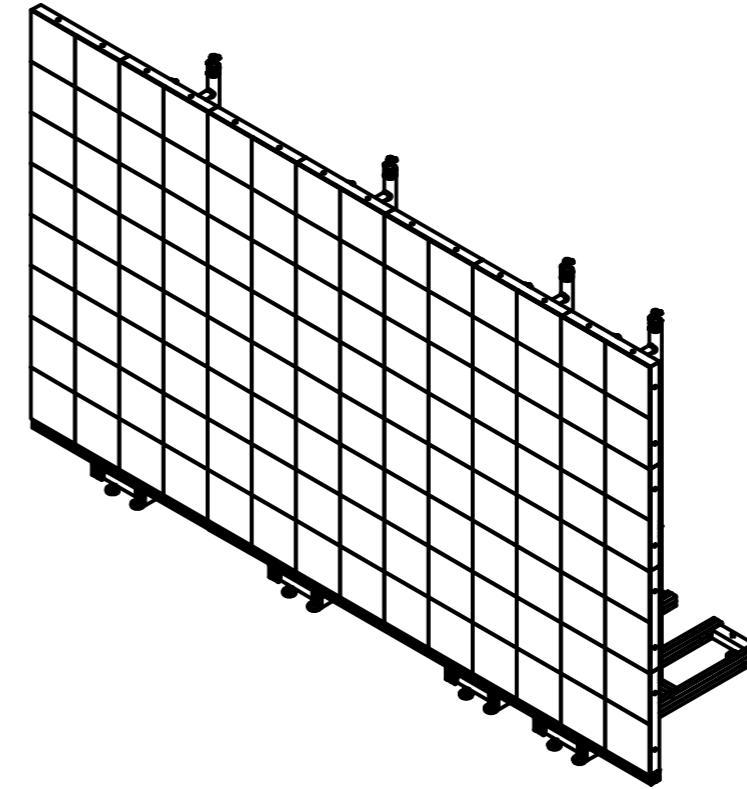
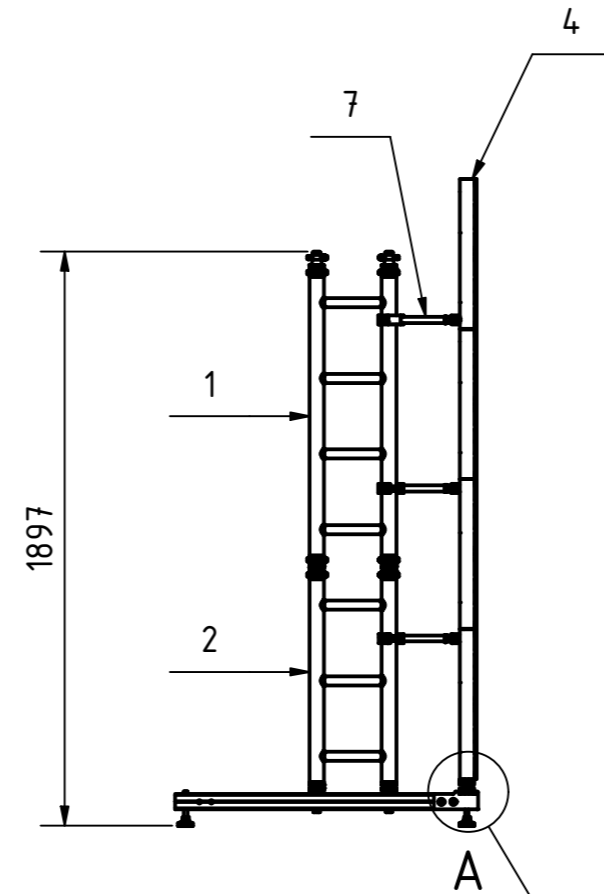
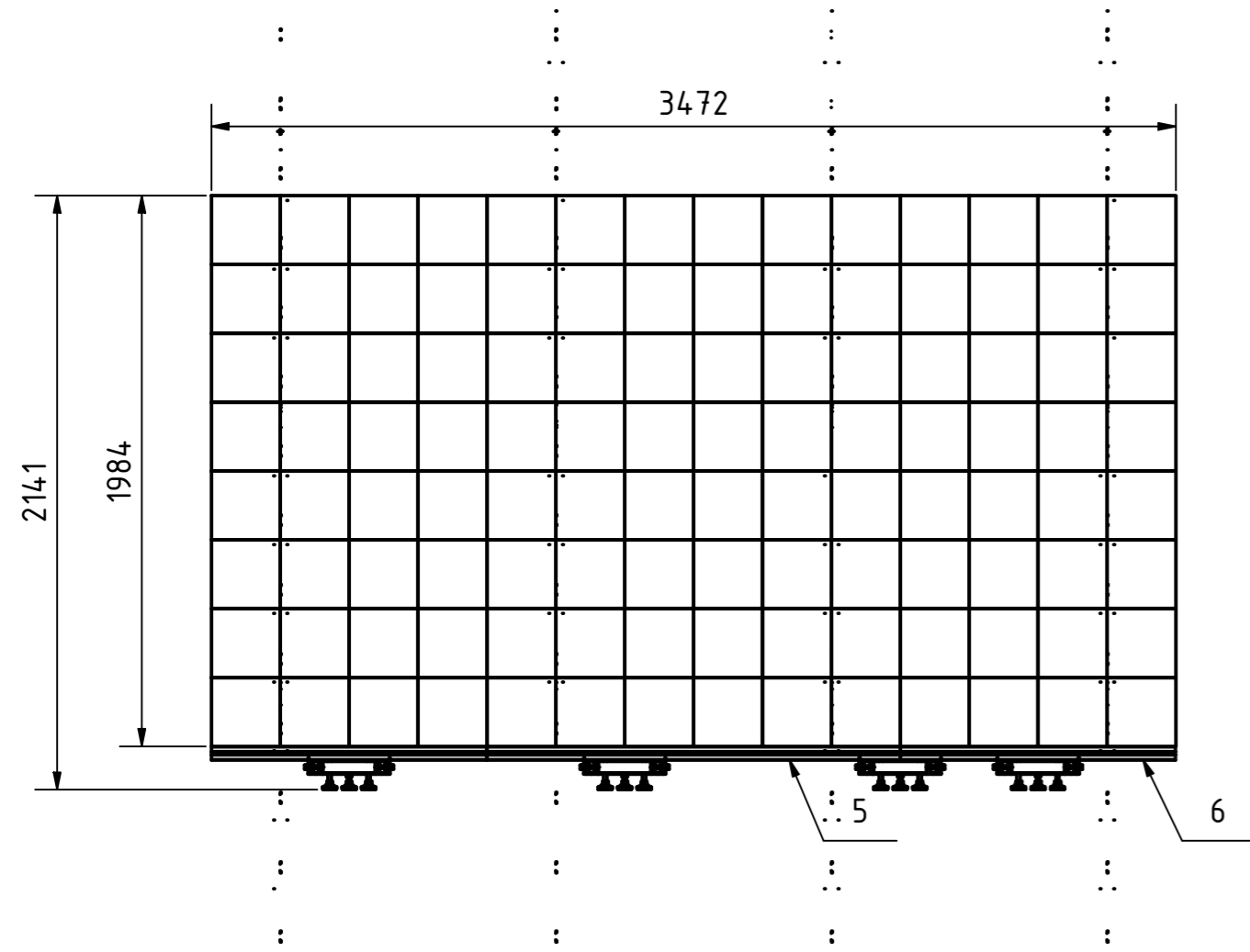
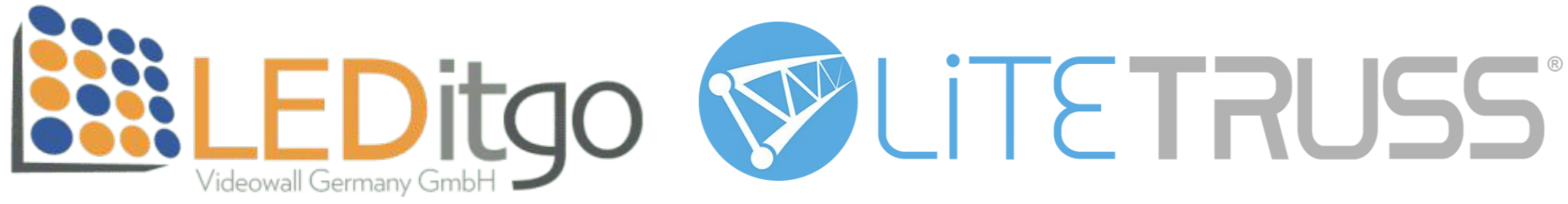


**Litetruss LSU Stacking 7x4**

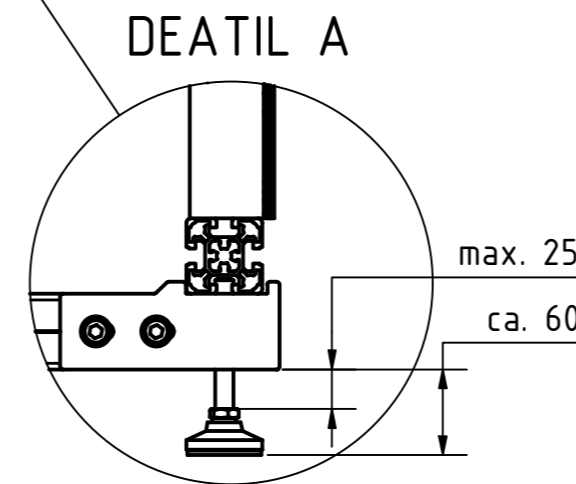
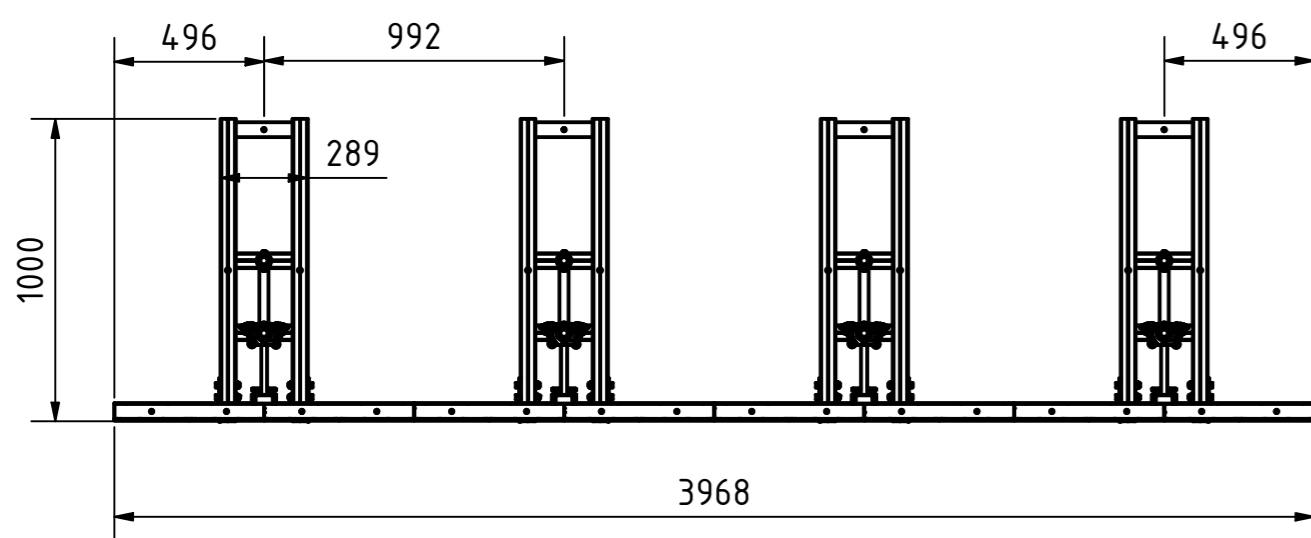
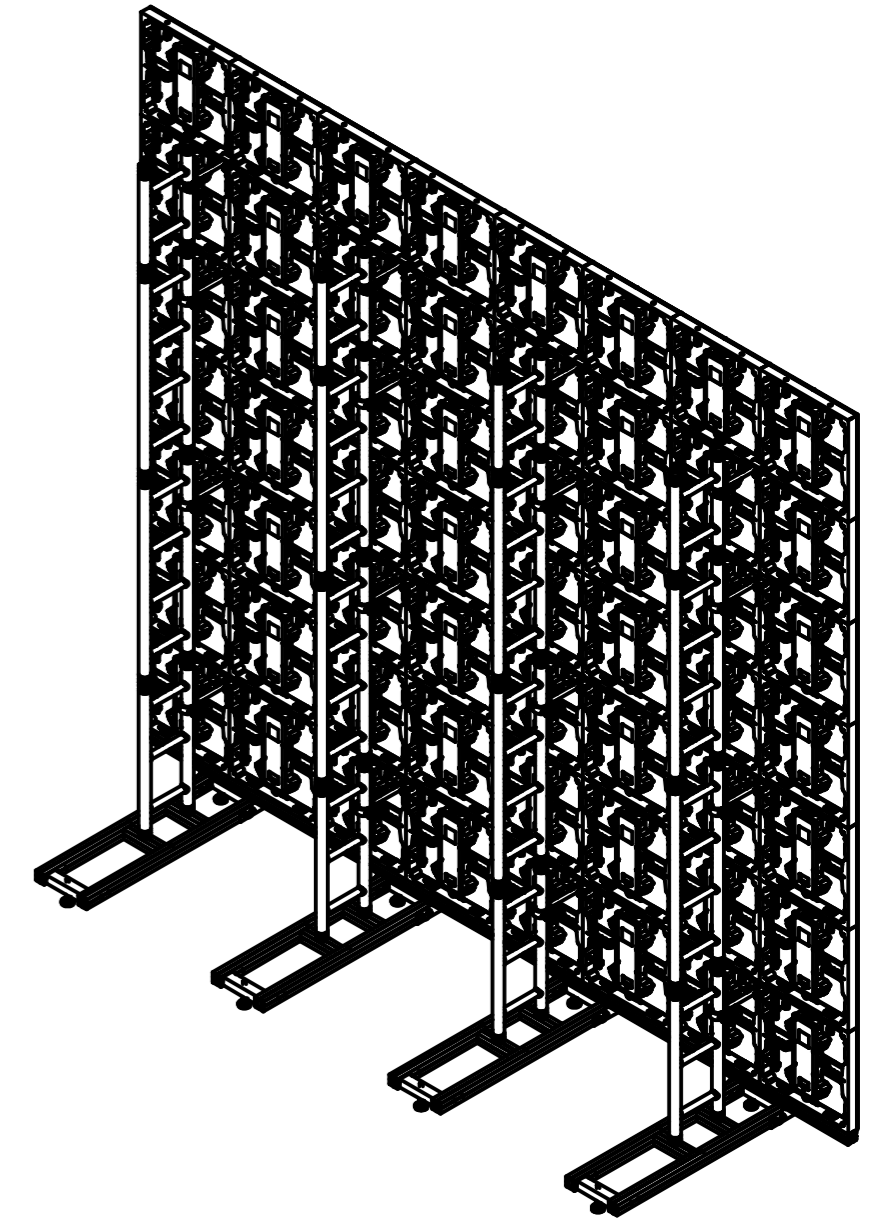
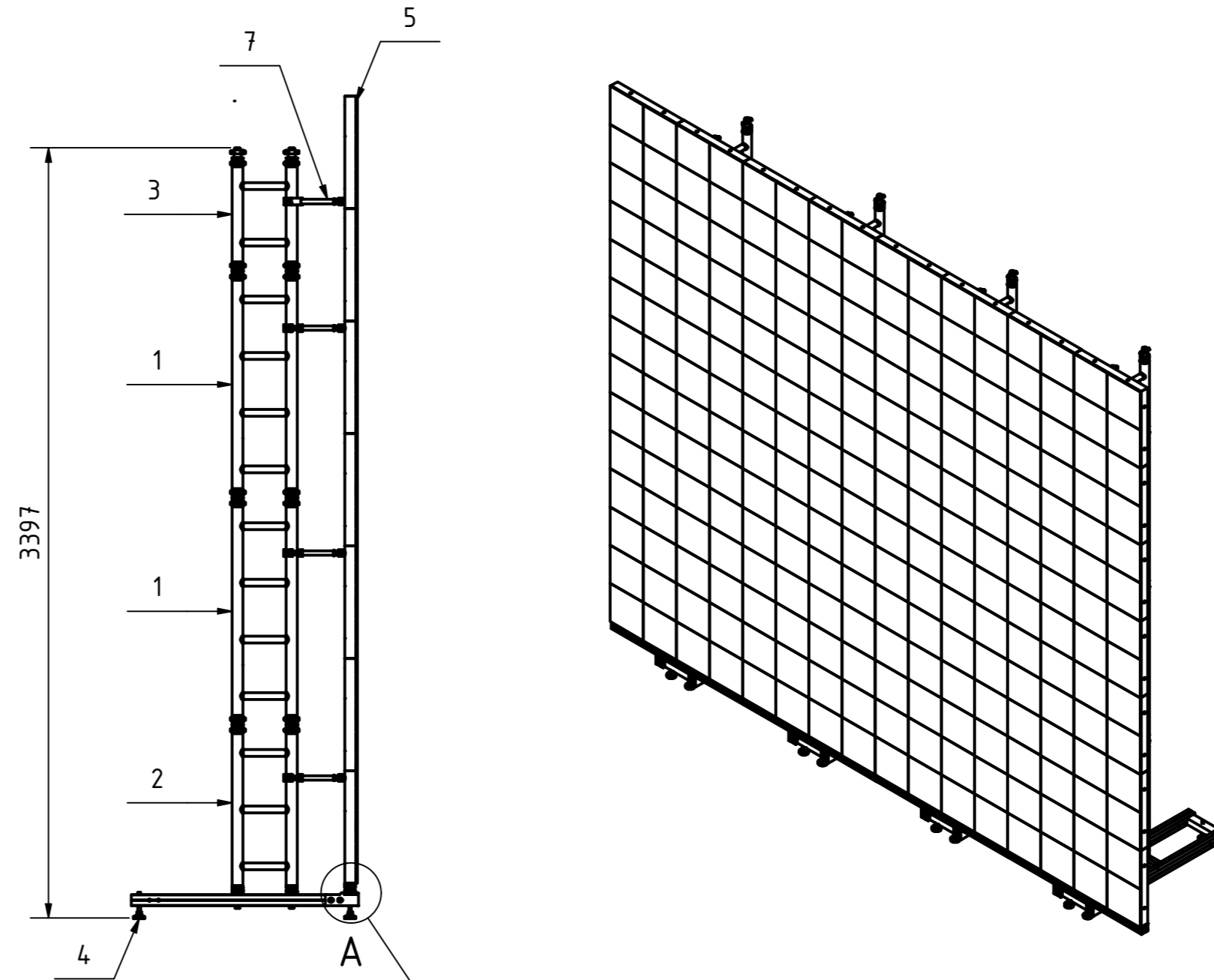
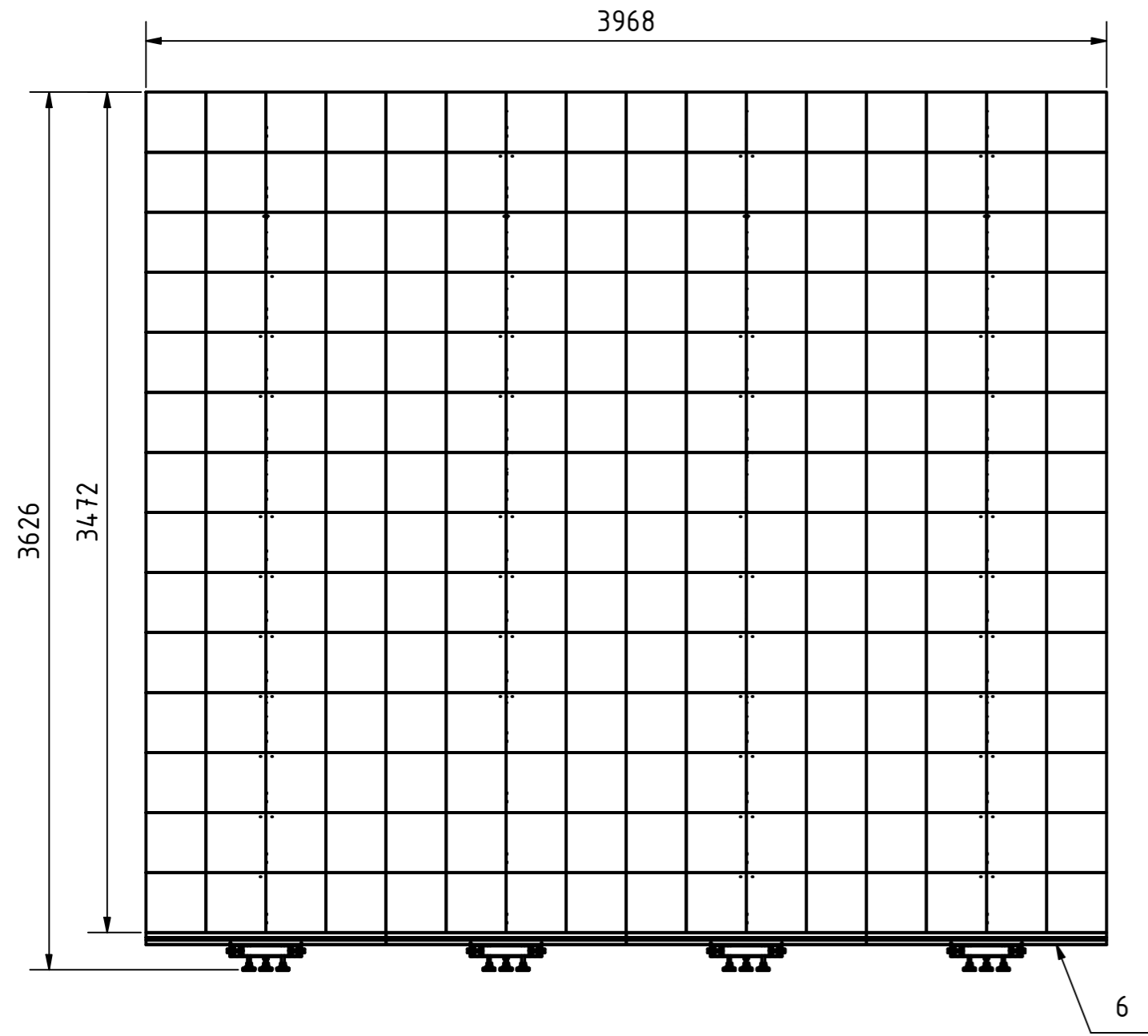
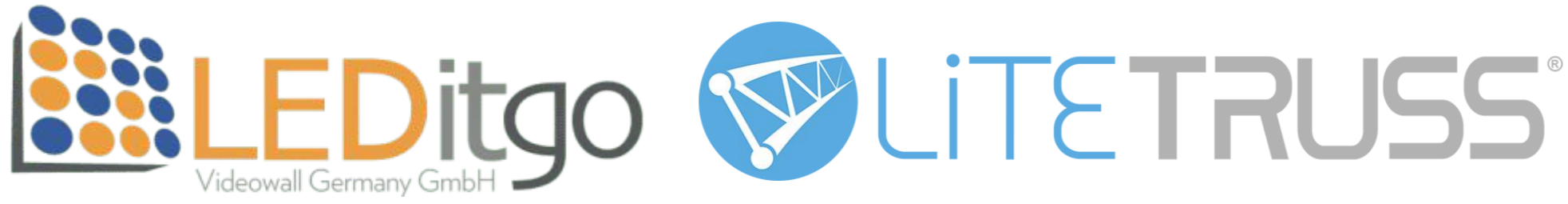


**BAUTEILLISTE / PARTLIST**

POS	BESCHREIBUNG / DESCRIPTION	BAUTEILNUMMER / PARTNUMBER	MENGE / QUANT.
1	Litetruss LSU-H32L Strecke 100cm	377321000	4
2	Litetruss LSU-H32L Strecke 75cm	377320750	4
3	Litetruss LSU-H32L Base	377320000	4
4	LEDitgo Modul 496		28
5	LEDitGo LSU-CONN-B-L1487 Verbindungsstrebe 3x496		1
6	LEDitgo LSU-CONN-B-L992 Verbindungsstrebe 2x496		2
7	LEDitgo LSU-ADAP-496 Modulhalter		12

<b>LTT-Group GmbH</b> Ferdinand-Braun-Straße 19 46399 Bocholt Deutschland	Maßstab/scale: <b>1 : 25</b>	DIN A2	Zertifizierung / certification Herstellung gemäß / manufacturing according CE DIN EN 1090-1:2009+A1:2011-EXC2 DIN EN 1090-3:2008-EXC2
	Rev.: 01 Seite/page: 1/1	Bearbeiter/editor: Martin Blatt	Datum/date: 06.02.2023
Kunde/customer: LEDitgo Schwarzenberger Str. 7 68309 Mannheim	Freigabe	Zeichnungsnummer / drawingnumber: Z-01	Beschreibung / description: Litetruss LSU Stacking 7x4
Kundennummer/customer number: 555490	Belegnummer/document number:	Artikelnummer/art.no.:	Projekt: 7x4 Module
Diese Dokument ist gemäß § 106 UrhG urheberrechtlich geschützt und darf nicht ohne Einverständnis der LTT-Group GmbH kopiert, veröffentlicht, bearbeitet oder weitergegeben werden.  This document is protected by copyright under § 106 UrhG and may not copied, published, edited or copied without the consent of LTT-Group GmbH be passed on.	Bemerkung / comment: Irrtümer vorbehalten		

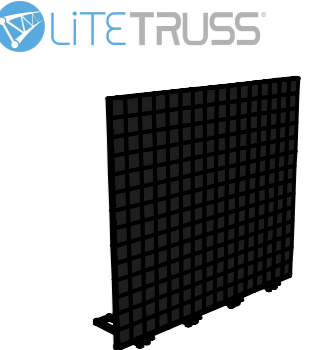
# Litetruss LSU Stacking 8x7



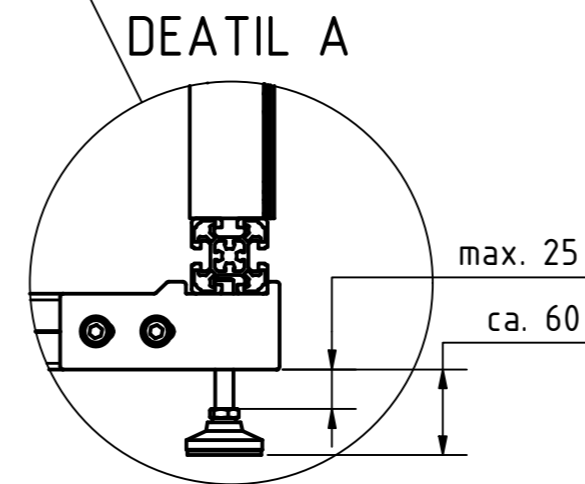
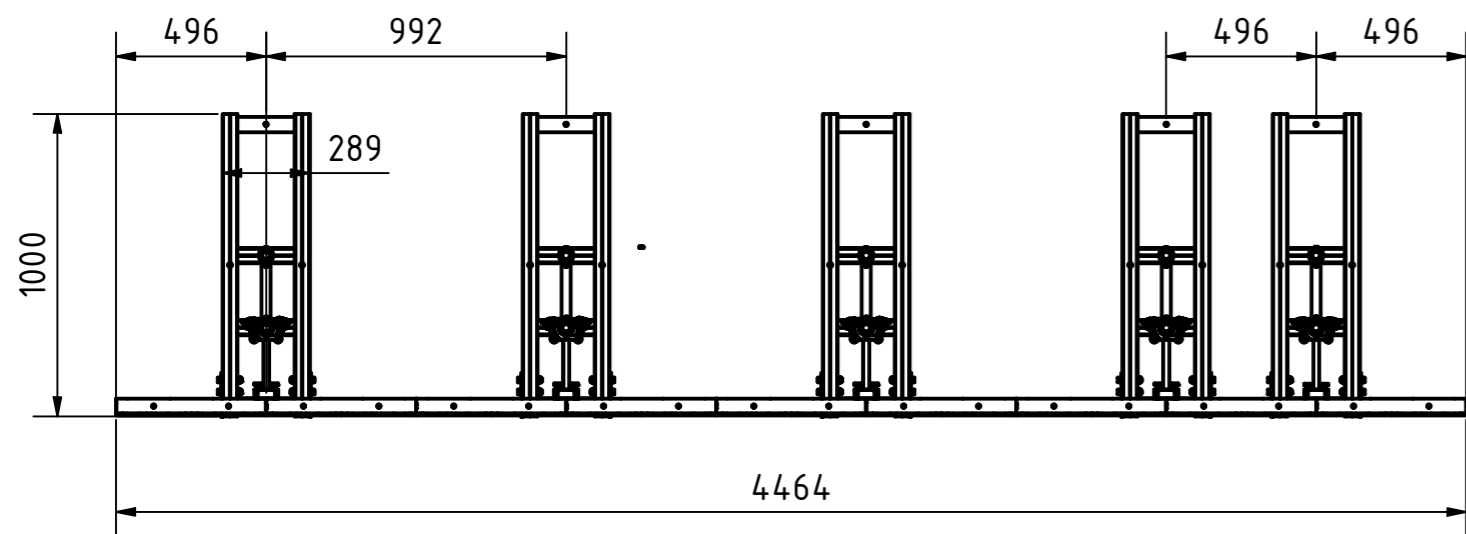
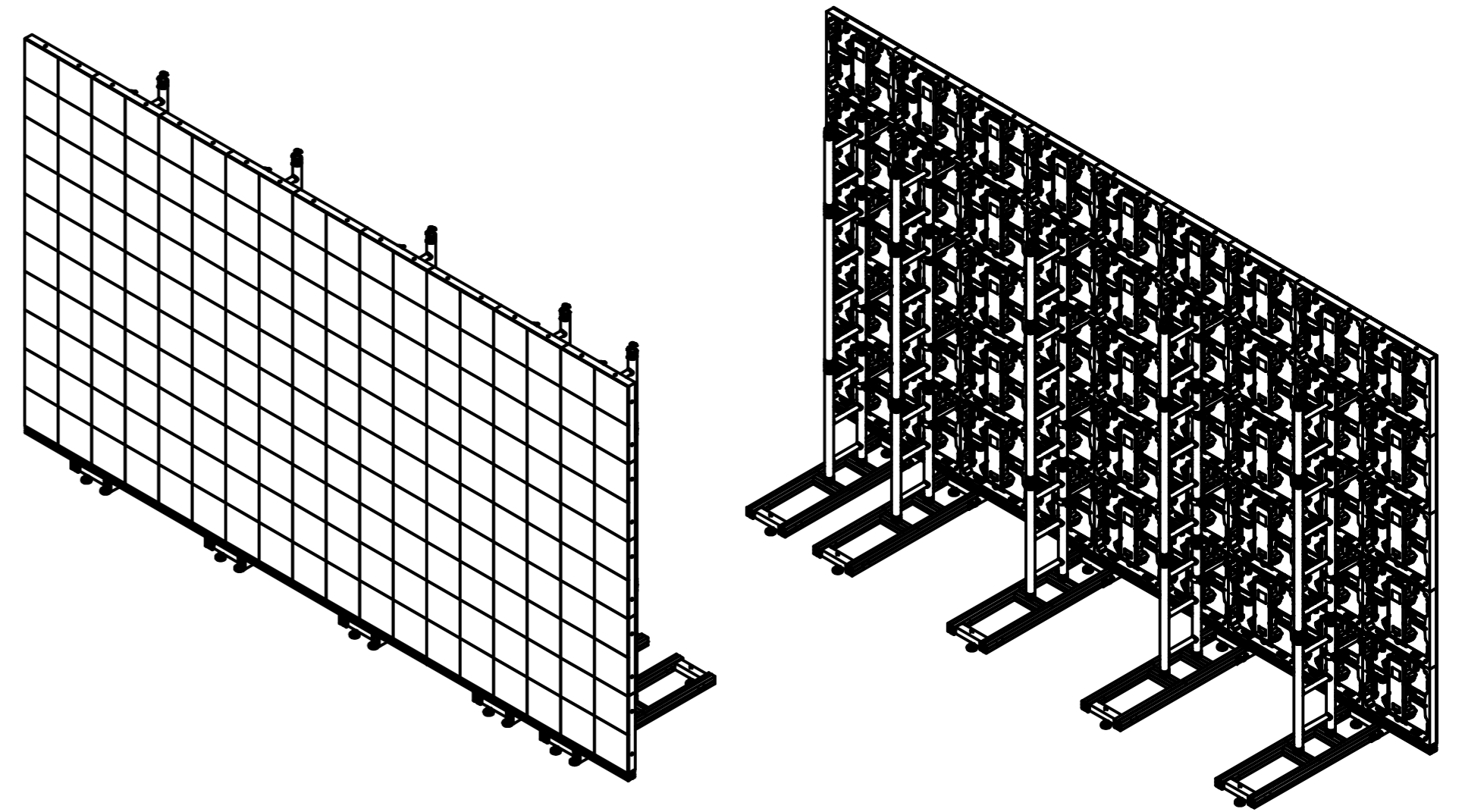
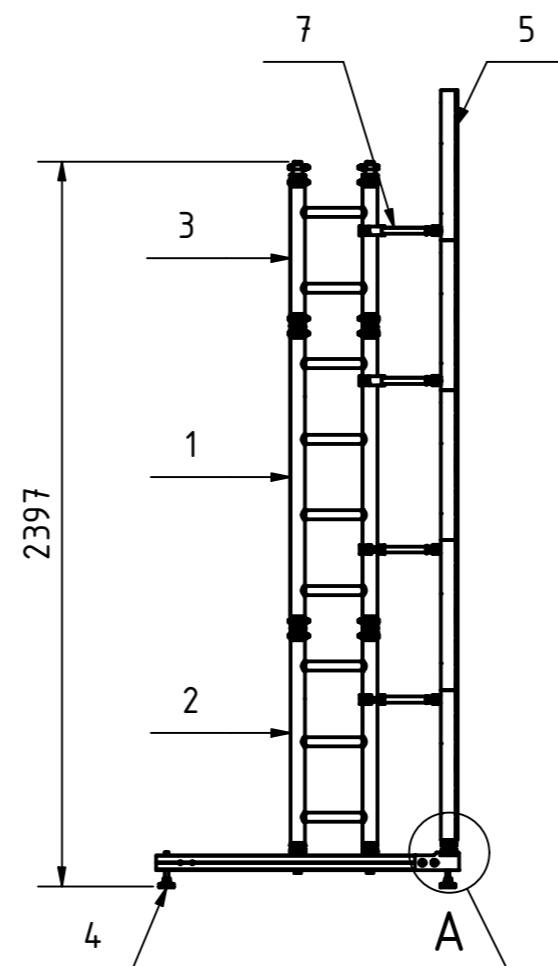
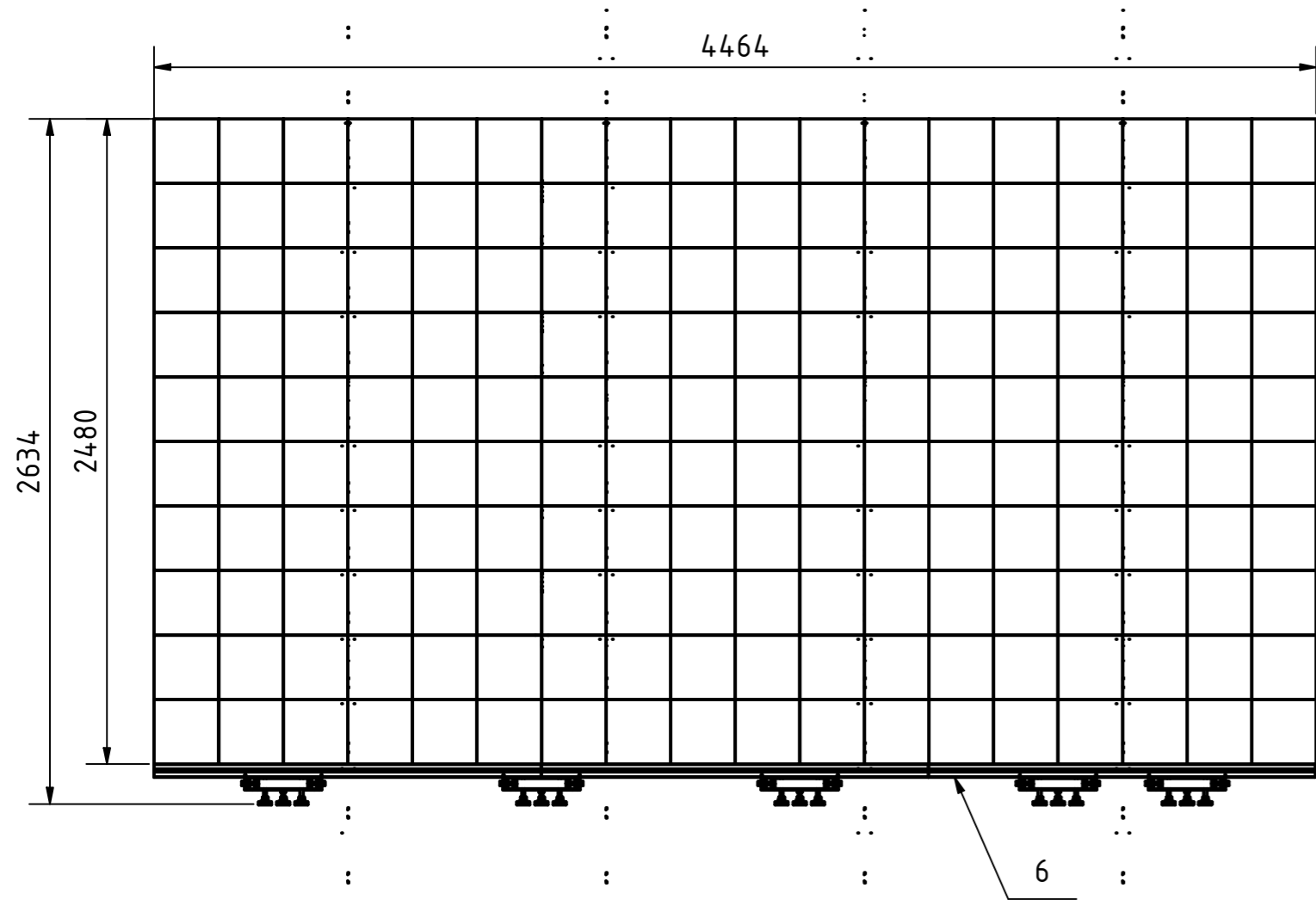
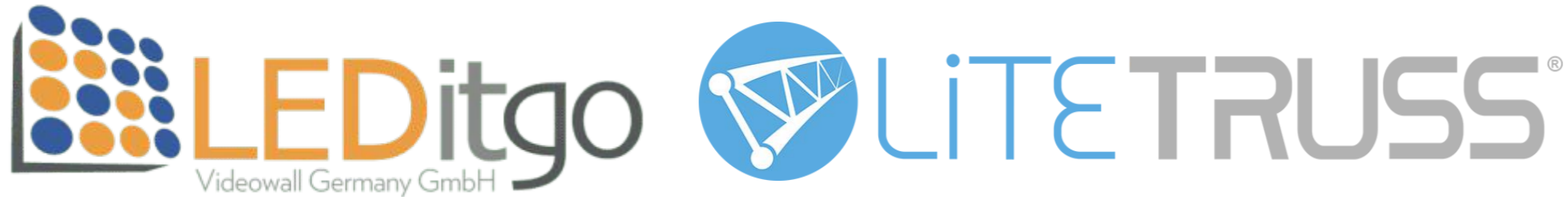
## BAUTEILLISTE / PARTLIST

POS	BESCHREIBUNG / DESCRIPTION	BAUTEILNUMMER / PARTNUMBER	MENGE / QUANT.
1	Litetruss LSU-H32L Strecke 100cm	377321000	8
2	Litetruss LSU-H32L Strecke 75cm	377320750	4
3	Litetruss LSU-H32L Strecke 50cm	377320500	4
4	Litetruss LSU-H32L Base	377320000	4
5	LEDitgo Modul 496		56
6	LEDitgo LSU-CONN-B-L992 Verbindungsstrebe 2x496		4
7	LEDitgo LSU-ADAP-496 Modulhalter		16

<b>LTT-Group GmbH</b> Ferdinand-Braun-Straße 19 46399 Bocholt Deutschland	<b>Maßstab/scale:</b> 1 : 25 <b>DIN A2</b>	<b>Zertifizierung / certification</b> Herstellung gemäß / manufacturing according DIN EN 1090-1:2009+A1:2011-EXC2 DIN EN 1090-3:2008-EXC2	
	<b>Rev.:</b> 01 <b>Seite/page:</b> 1/1	<b>Beschreibung / description:</b> Litetruss LSU Stacking 8x7	
	<b>Vorgang/process:</b> Konstrukteur: Martin Blatt Gezeichnet: SSchnoklake		<b>Datum/date:</b> 06.02.2023 23.03.2023
	<b>Kunde/customer:</b> LEDitgo Schwarzenberger Str. 7 68309 Mannheim		<b>Freigabe:</b> Z-01
<b>Kundennummer/customer number:</b> 555490 <b>Belegnummer/document number:</b>	<b>Zeichnungsnummer / drawing number:</b> Z-01 <b>Artikelnummer / art.no.:</b>	<b>Projekt:</b> 8x7 Module <b>Gewicht/weight:</b> <b>Bemerkung / comment:</b> Irrtümer vorbehalten	
Diese Dokument ist gemäß § 106 UrhG urheberrechtlich geschützt und darf nicht ohne Einverständnis der LTT-Group GmbH kopiert, veröffentlicht, bearbeitet oder weitergegeben werden. This document is protected by copyright under § 106 UrhG and may not copied, published, edited or copied without the consent of LTT-Group GmbH be passed on.			



**Litetruss LSU Stacking 9x5**

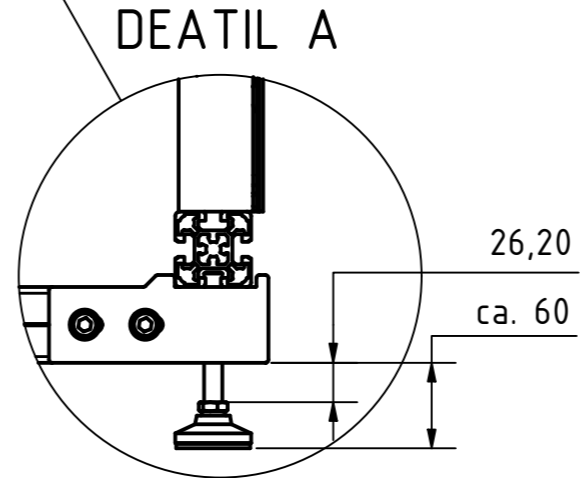
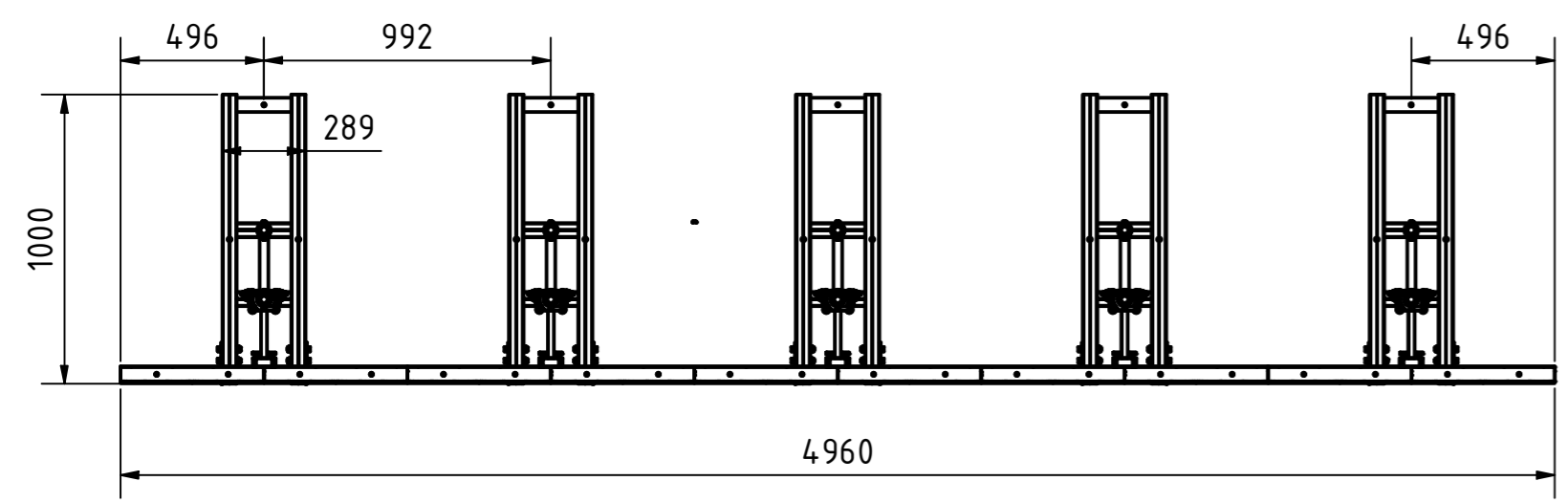
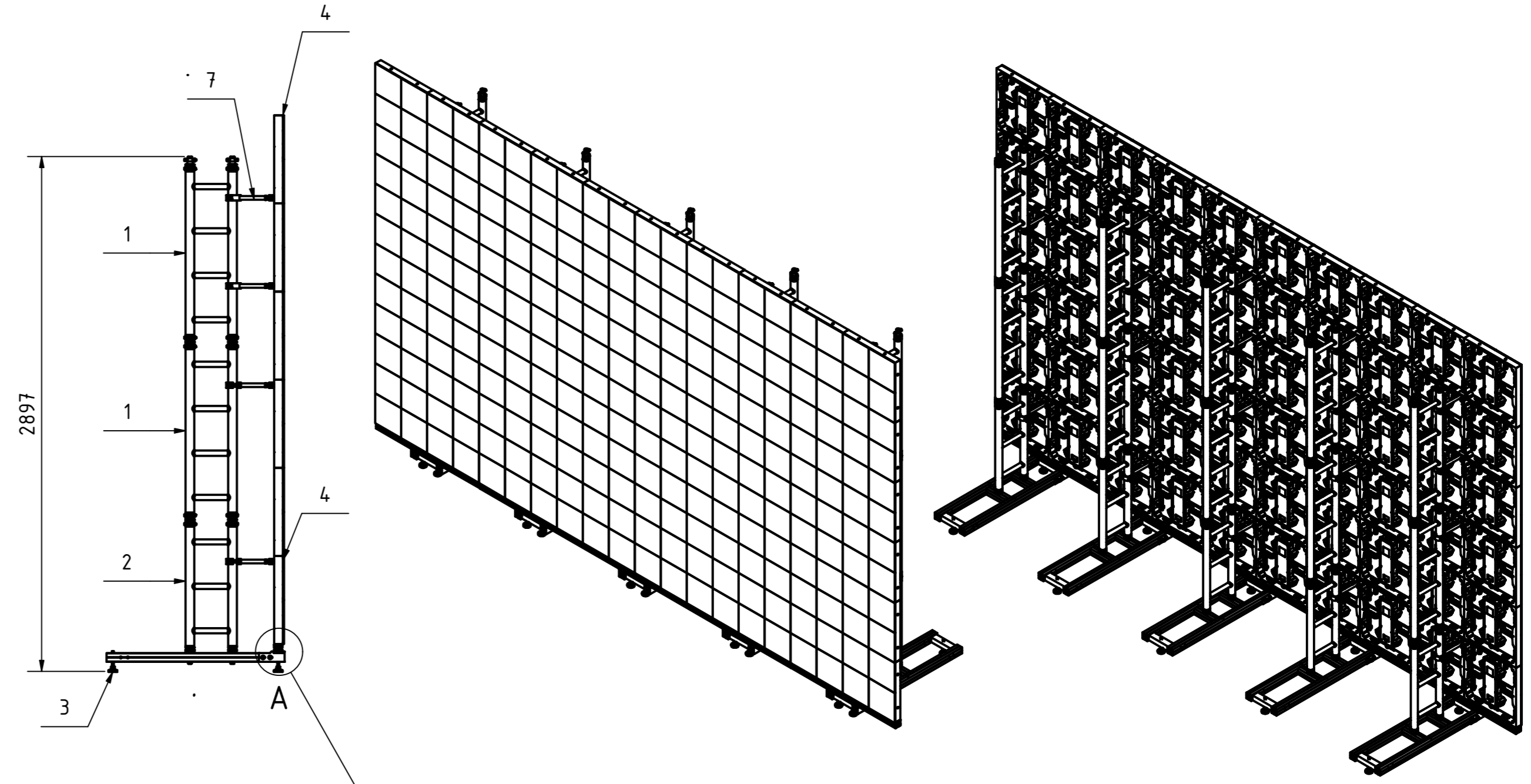
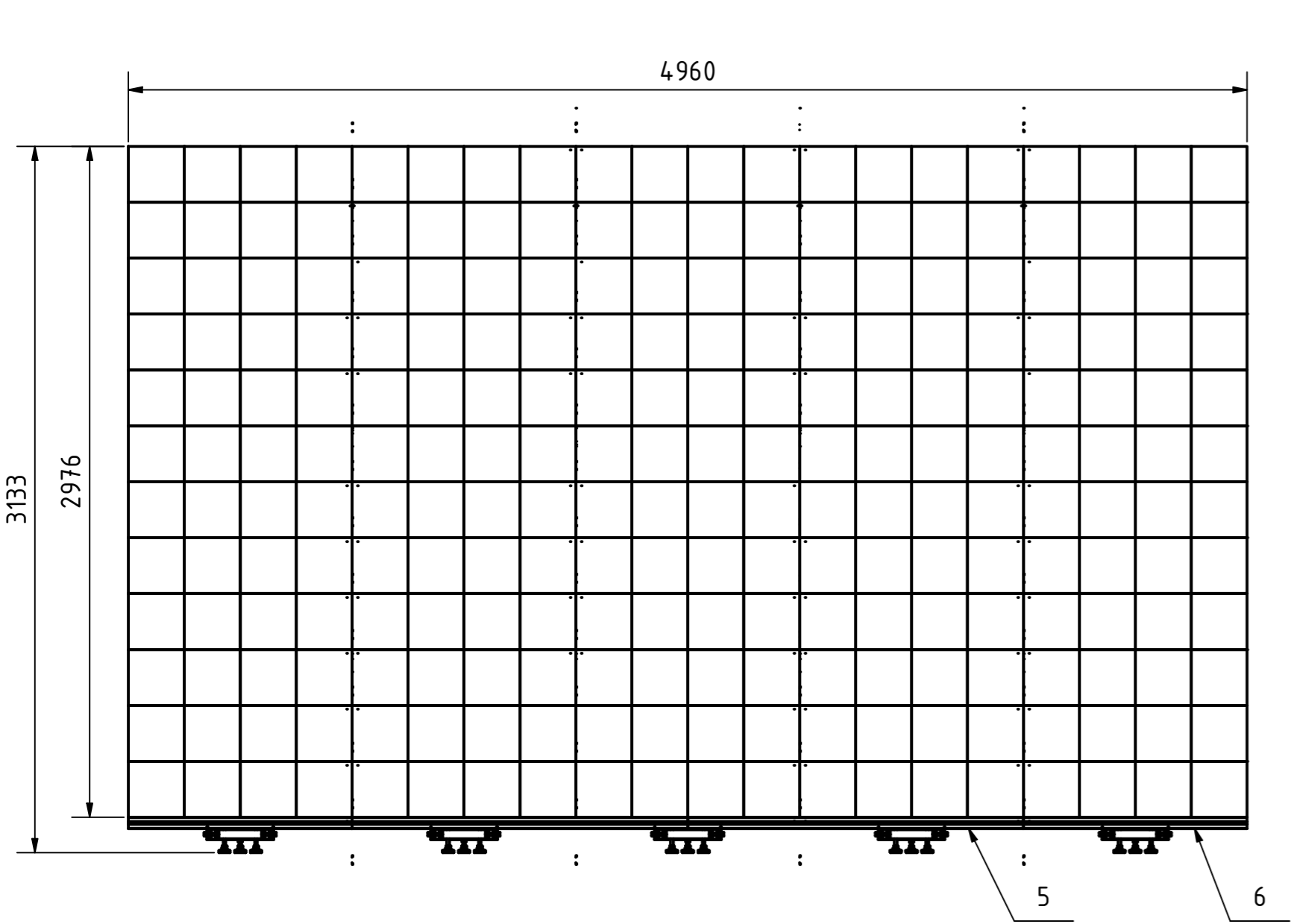
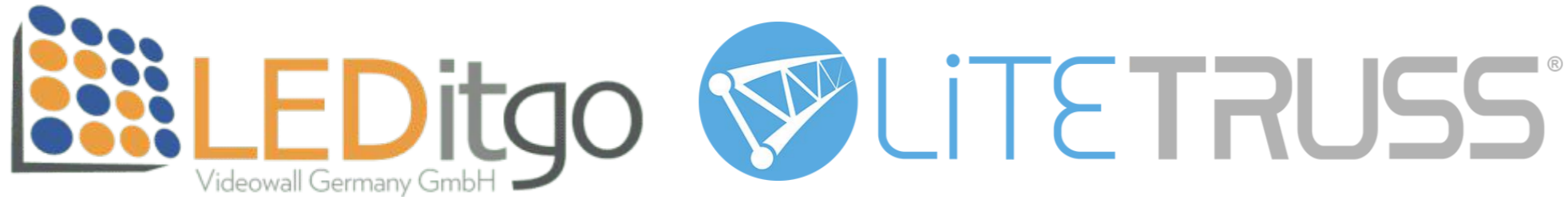


**BAUTEILLISTE / PARTLIST**

POS	BESCHREIBUNG / DESCRIPTION	BAUTEILNUMMER / PARTNUMBER	MENGE / QUANT.
1	Litetruss LSU-H32L Strecke 100cm	377321000	5
2	Litetruss LSU-H32L Strecke 75cm	377320750	5
3	Litetruss LSU-H32L Strecke 50cm	377320500	5
4	Litetruss LSU-H32L Base	377320000	5
5	LEDitgo Modul 496		45
6	LEDitGo LSU-CONN-B-L1487 Verbindungsstrebe 3x496		3
7	LEDitgo LSU-ADAP-496 Modulhalter		20

<b>LTT-Group GmbH</b> Ferdinand-Braun-Straße 19 46399 Bocholt Deutschland	<b>Maßstab/scale:</b> 1 : 25 <b>DIN A2</b>	<b>Zertifizierung / certification</b> Herstellung gemäß / manufacturing according CE DIN EN 1090-1:2009+A1:2011-EXC2 DIN EN 1090-3:2008-EXC2
	Rev.: 01 Seite/page: 1/1 Konstrukteur: SSchnoklake Datum/date: 27.10.2023 Gezeichnet: SSchnoklake Datum/date: 27.10.2023	<b>Beschreibung / description:</b> Litetruss LSU Stacking 9x5
<b>Kunde/customer:</b> LEDitgo Schwarzenberger Str. 7 68309 Mannheim	<b>Zeichnungsnummer / drawingnumber:</b> Z--01	Projekt: 9x5 Module <b>Gewicht/weight:</b> <b>Bemerkung / comment:</b> Irrtümer vorbehalten
<b>Kundennummer/customer number:</b> 555490 <b>Belegnummer/document number:</b>	<b>Artikelnummer/art.no.:</b>	
Diese Dokument ist gemäß § 106 UrhG urheberrechtlich geschützt und darf nicht ohne Einverständnis der LTT-Group GmbH kopiert, veröffentlicht, bearbeitet oder weitergegeben werden. This document is protected by copyright under § 106 UrhG and may not copied, published, edited or copied without the consent of LTT-Group GmbH be passed on.		

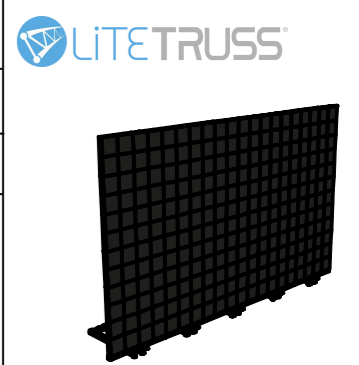
**Litetruss LSU Stacking 10x6**



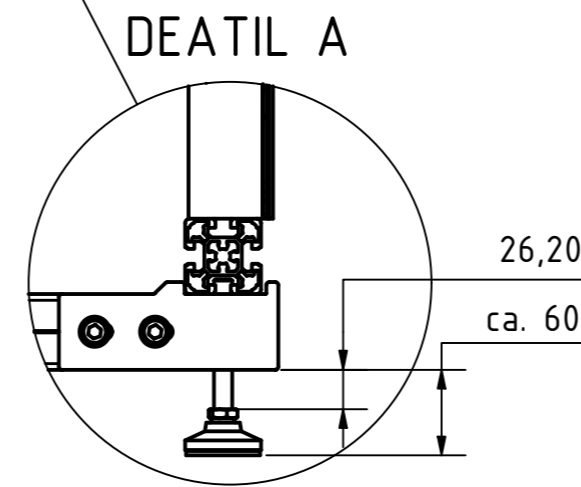
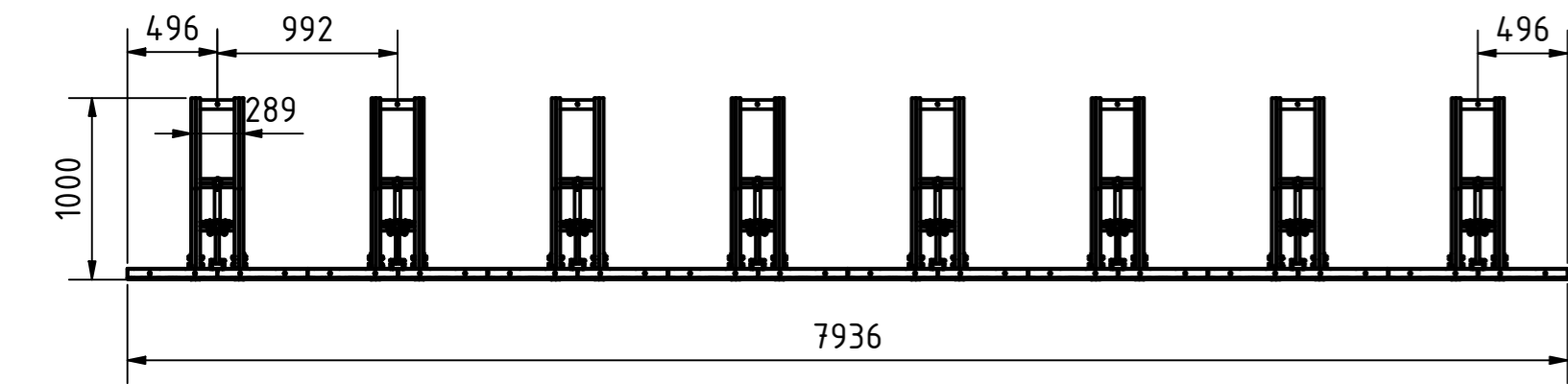
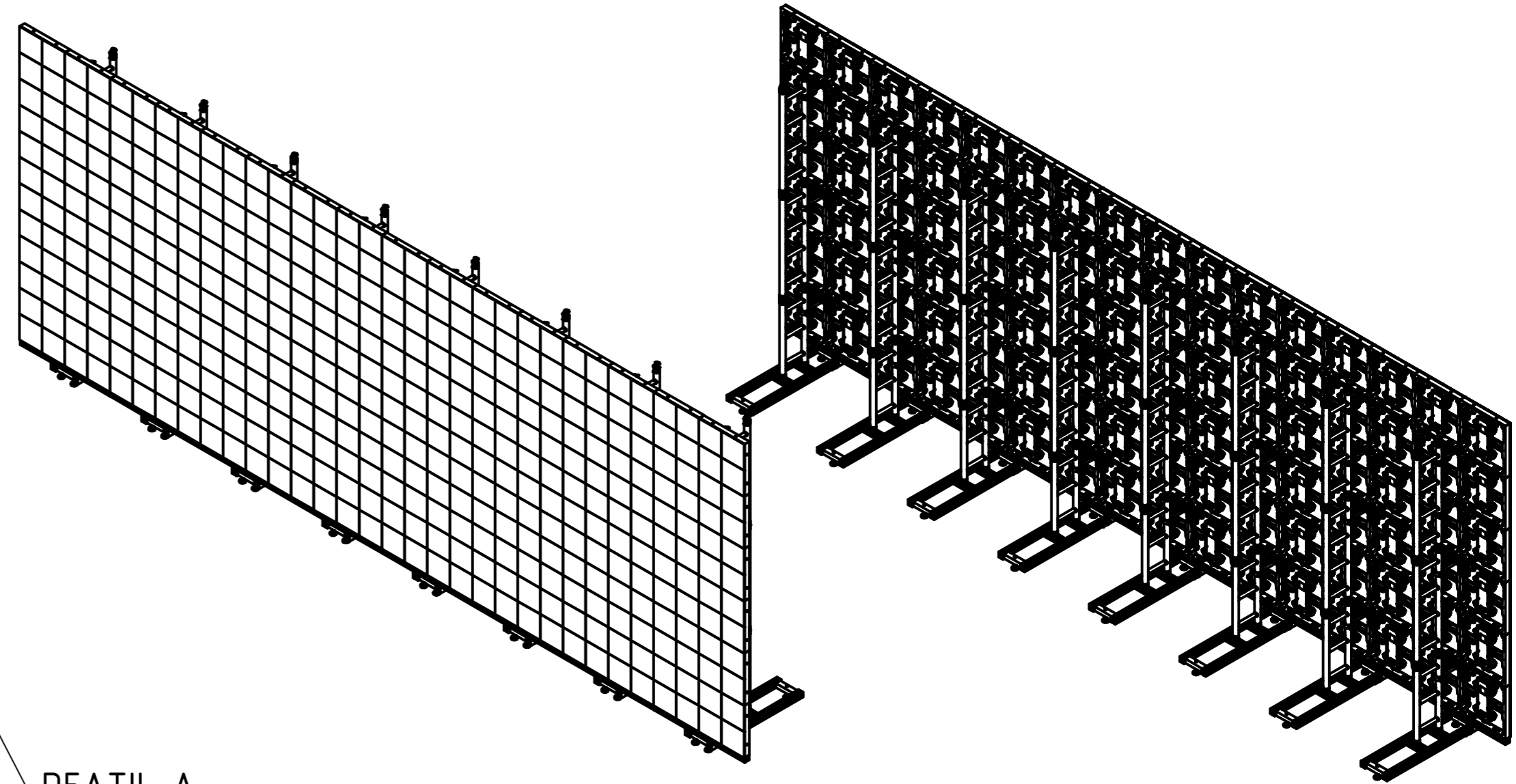
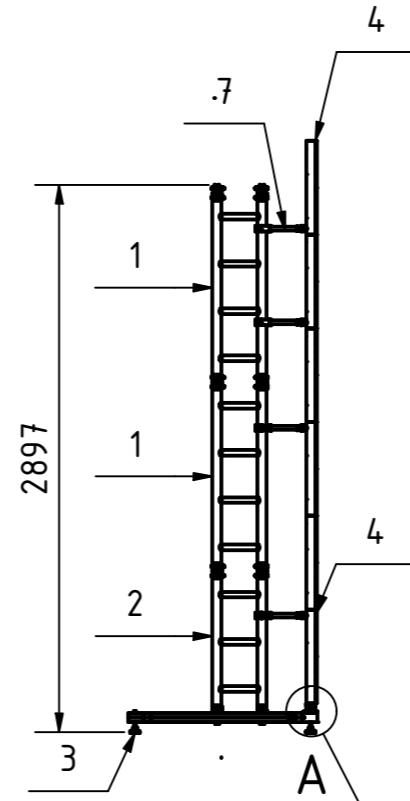
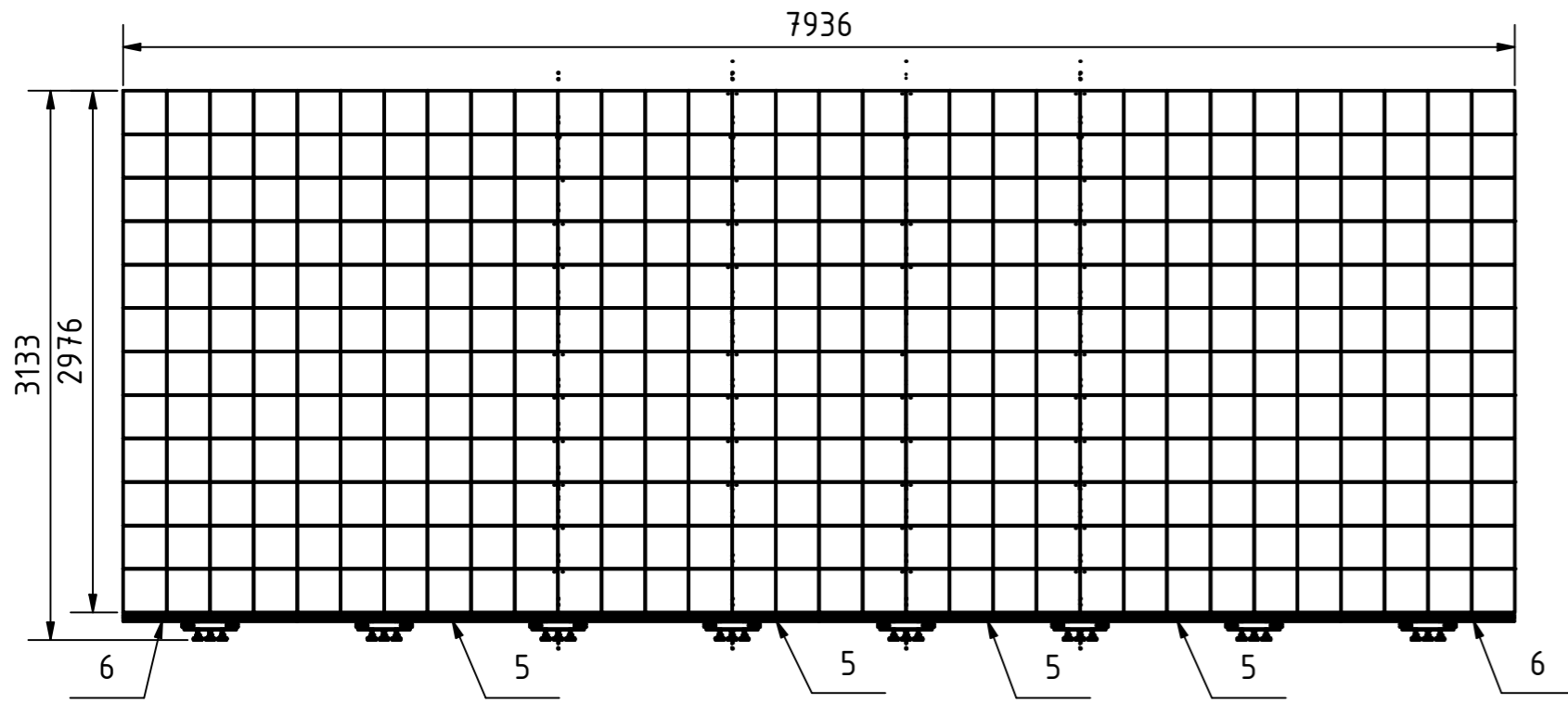
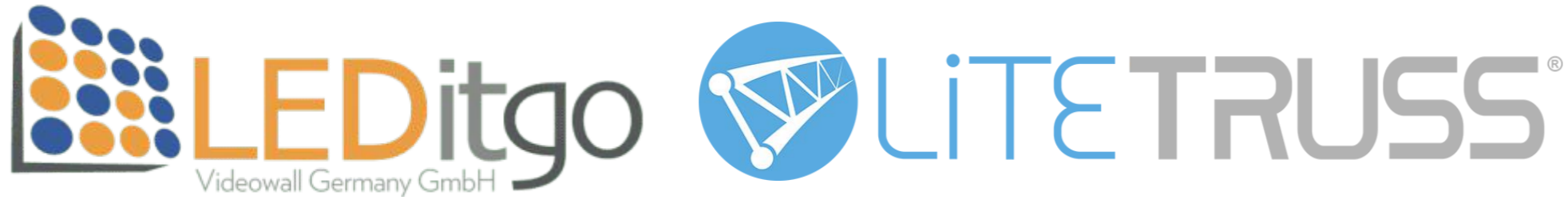
**BAUTEILLISTE / PARTLIST**

POS	BESCHREIBUNG / DESCRIPTION	BAUTEILNUMMER / PARTNUMBER	MENGE / QUANT.
1	Litetruss LSU-H32L Strecke 100cm	377321000	10
2	Litetruss LSU-H32L Strecke 75cm	377320750	5
3	Litetruss LSU-H32L Base	377320000	5
4	LEDitgo Modul 496		60
5	LEDitgo LSU-CONN-B-L1487 Verbindungsstrebe 3x496		2
6	LEDitgo LSU-CONN-B-L992 Verbindungsstrebe 2x496		2
7	LEDitgo LSU-ADAP-496 Modulhalter		20

<b>LTT-Group GmbH</b> Ferdinand-Braun-Straße 19 46399 Bocholt Deutschland	Maßstab/scale: <b>1 : 25</b> Rev.: 01 Seite/page: 1/1	DIN A2 Zertifizierung / certification Herstellung gemäß / manufacturing according CE DIN EN 1090-1:2009+A1:2011-EXC2 DIN EN 1090-3:2008-EXC2
	Kunde/customer: LEDitgo Schwarzenberger Str. 7 68309 Mannheim	Bearbeiter/editor: Martin Blatt Datum/date: 06.02.2023 Gezeichnet: SSchnoklake 23.03.2023
Kundenummer/customer number: 555490 Belegnummer/document number:	Zeichnungsnummer / drawing number: Z--01 Artikelnummer / art.no:	Projekt: 10x6 Module Gewicht/weight: Bemerkung / comment: Irrtümer vorbehalten
Diese Dokument ist gemäß § 106 UrhG urheberrechtlich geschützt und darf nicht ohne Einverständnis der LTT-Group GmbH kopiert, veröffentlicht, bearbeitet oder weitergegeben werden. This document is protected by copyright under § 106 UrhG and may not copied, published, edited or copied without the consent of LTT-Group GmbH be passed on.		



# Litetruss LSU Stacking 16x6



## BAUTEILLISTE / PARTLIST

POS	BESCHREIBUNG / DESCRIPTION	BAUTEILNUMMER / PARTNUMBER	MENGE / QUANT.
1	Litetruss LSU-H32L Strecke 100cm	377321000	16
2	Litetruss LSU-H32L Strecke 75cm	377320750	8
3	Litetruss LSU-H32L Base	377320000	8
4	LEDitgo Modul 496		96
5	LEDitgo LSU-CONN-B-L1487 Verbindungsstrebe 3x496		4
6	LEDitgo LSU-CONN-B-L992 Verbindungsstrebe 2x496		2
7	LEDitgo LSU-ADAP-496 Modulhalter		32

<b>LTT-Group GmbH</b> Ferdinand-Braun-Straße 19 46399 Bocholt Deutschland	Maßstab/scale: <b>1 : 40</b> Rev.: 01 Seite/page: 1/1	DIN A2 Zertifizierung / certification Herstellung gemäß / manufacturing according CE DIN EN 1090-1:2009+A1:2011-EXC2 DIN EN 1090-3:2008-EXC2
	Vorgang/ process: Bearbeiter/ editor Konstrukteur: SSchnoklake Gezeichnet: SSchnoklake	Datum/date: 27.10.2023 27.10.2023
Kunde/customer: LEDitgo Schwarzenberger Str. 7 68309 Mannheim	Freigabe Zeichnungsnummer / drawingnumber: Z--01	
Kundennummer/customer number: 555490 Belegnummer/document number:	Artikelnummer/art.no.: Projekt: 16x6 Module Gewicht/weight: Bemerkung / comment: Irrtümer vorbehalten	
Diese Dokument ist gemäß § 106 UrhG urheberrechtlich geschützt und darf nicht ohne Einverständnis der LTT-Group GmbH kopiert, veröffentlicht, bearbeitet oder weitergegeben werden. This document is protected by copyright under § 106 UrhG and may not copied, published, edited or copied without the consent of LTT-Group GmbH be passed on.		

