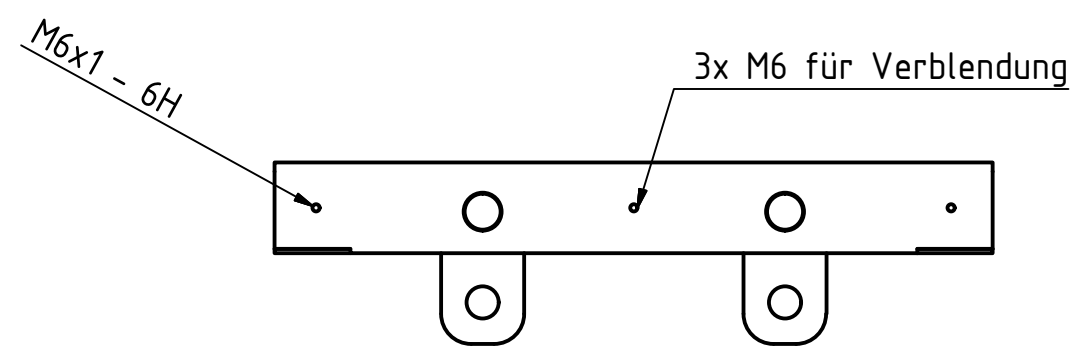
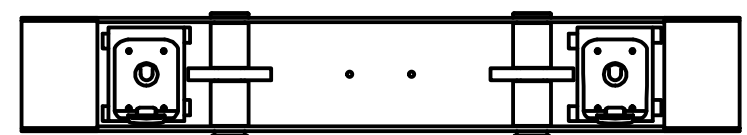
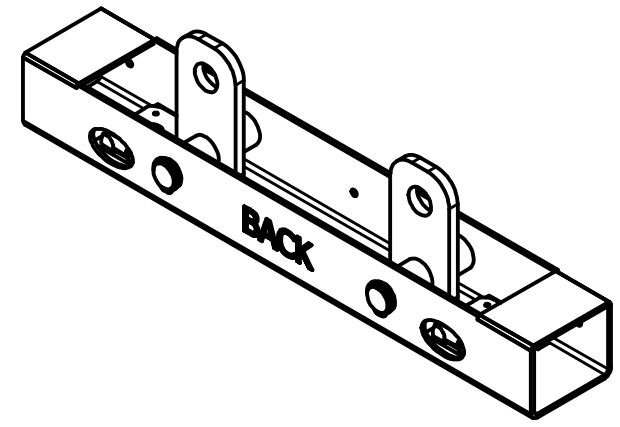
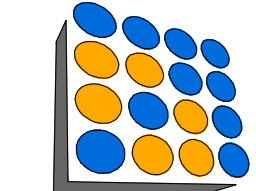


ISO (1 : 5)



 LEDitgo Videowall Germany GmbH © 2017		Weitergabe sowie Vervielfältigung dieses Dokuments, Verwertung und Mitteilung seines Inhalts sind verboten, soweit nicht ausdrücklich schriftlich gestattet. Zuwiderhandlungen verpflichten zu Schadenersatz. Alle Rechte vorbehalten. / Any distribution, copying, re-production and use of this document as well as any disclosure of its content without explicit written authorization is prohibited. Any violation obliges to the payment of damages. All rights reserved.		Werkstoff-Bezeichnung / Material Designation	
		Werkstoff-Nr. / Material no.		weitere Spez. / Add. Spec.	
CAD-Gewicht / -Weight		CAD-Volumen / -Volume		Rohmaterial / Raw Material	
3,87 kg		515015,112 mm ³			
Erstellt am, durch / Created at, by		06.02.2017		P.M.	
Geprüft am, von / Checked at, by					
Genehmigt am, von / Approved at, by					
Projekt / Project rX23		Masstab Scale 1 : 5		Proj. Methode 1 / Proj. method 1 ISO 5456-2	
Tolerierung / Tolerancing		Allg. Toleranz / Gen. tol.		Titel, Zusätzlicher Titel / Title, Supplementary title Hanging Bracket Single	
Referenz-Nr. / Refer. no.		Format Size A3		Dokumentnummer / Document number rX23.9110.000	
				Index 01	
				Blatt / Sheet 1	