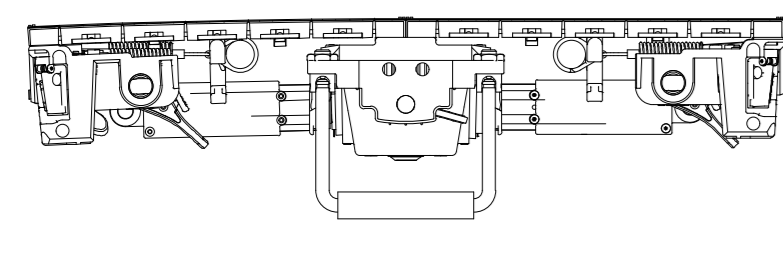
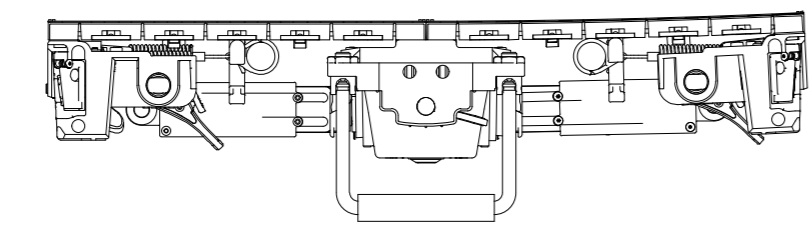


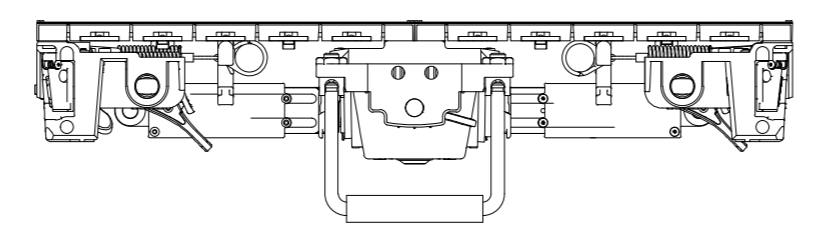
L+2,5° R0° (1 : 5)



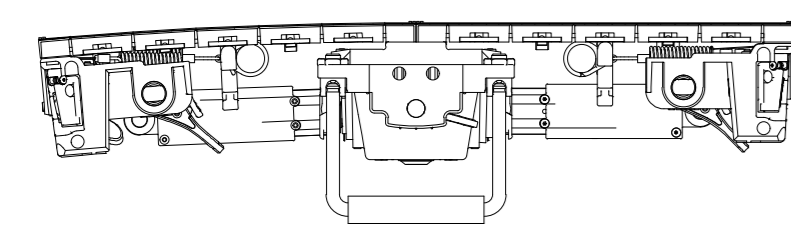
L0° R-2,5° (1 : 5)



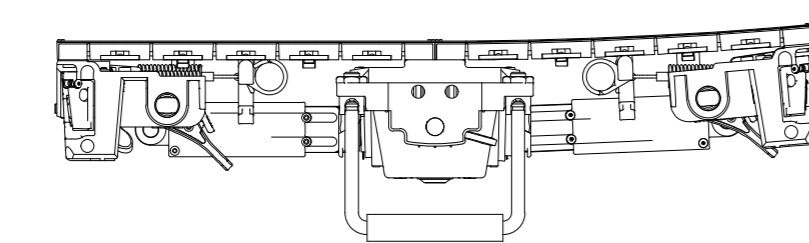
L0° R0° (1 : 5)



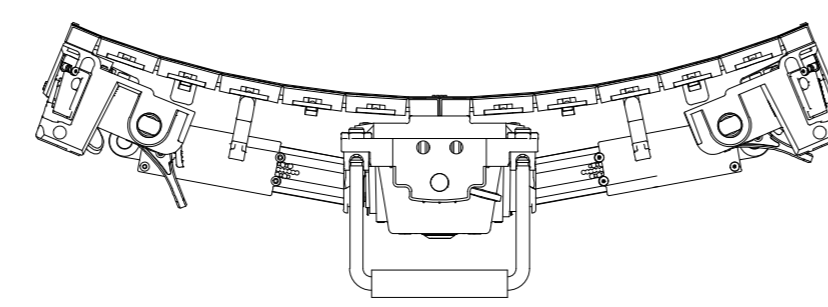
L+5° R0° (1 : 5)



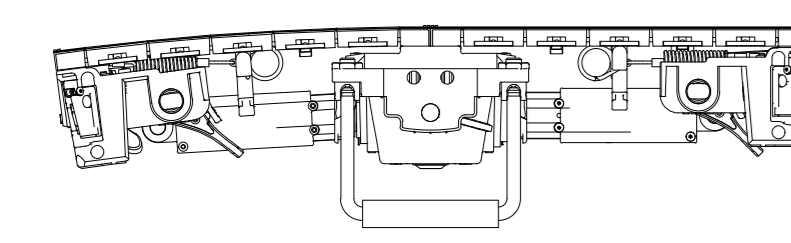
L0° R-5° (1 : 5)



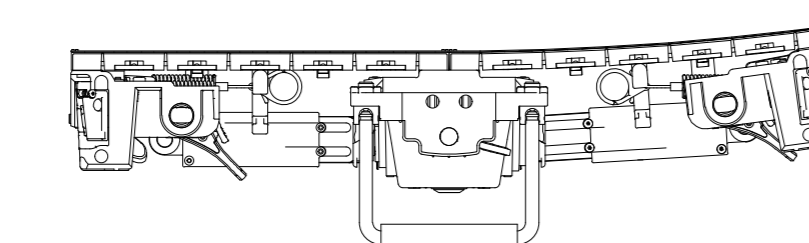
L-22,5° R-22,5° (1 : 5)



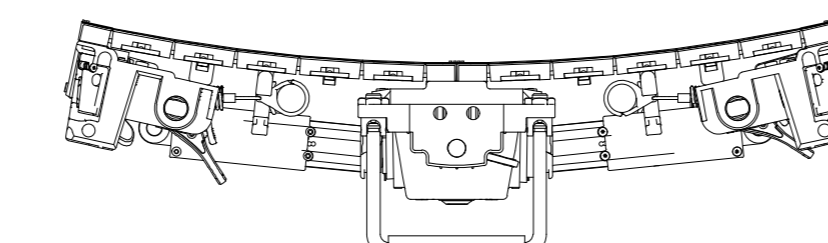
L+7,5° R0° (1 : 5)



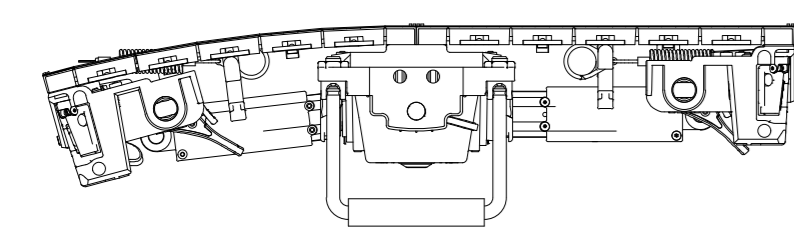
L0° R-7,5° (1 : 5)



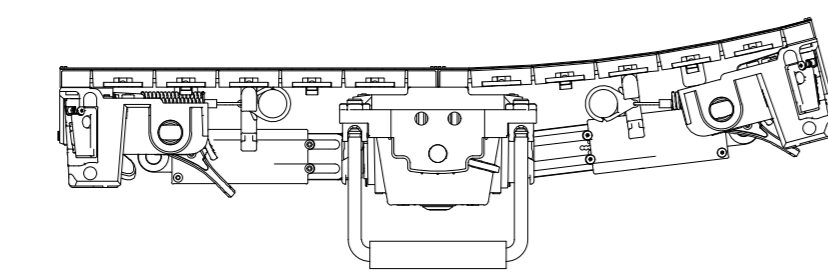
L-12,5° R-12,5° (1 : 5)



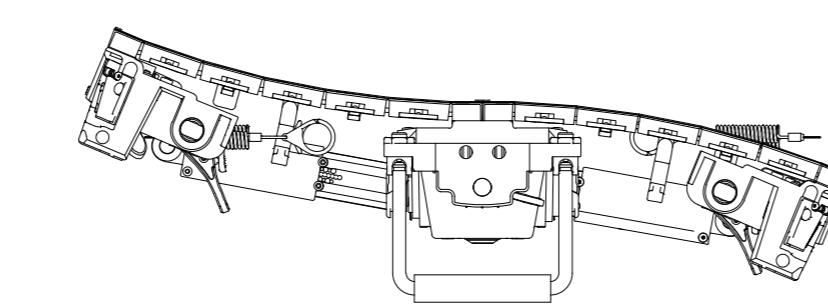
L+15° R0° (1 : 5)



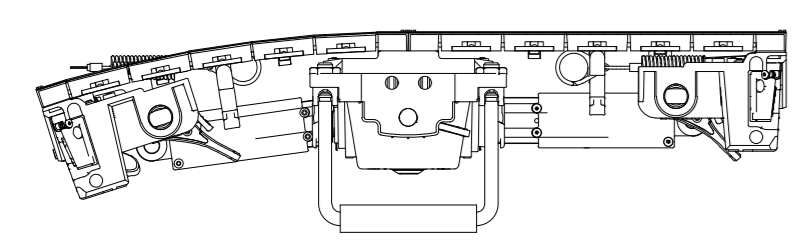
L0° R-15° (1 : 5)



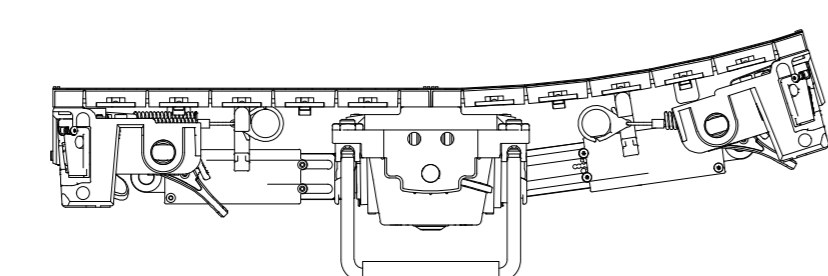
L-22,5° R+22,5° (1 : 5)



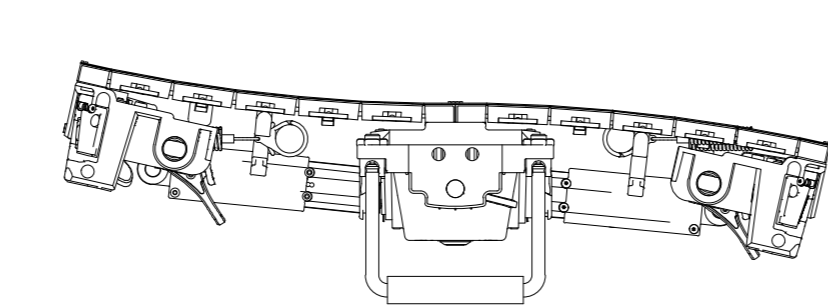
L+17,5° R0° (1 : 5)



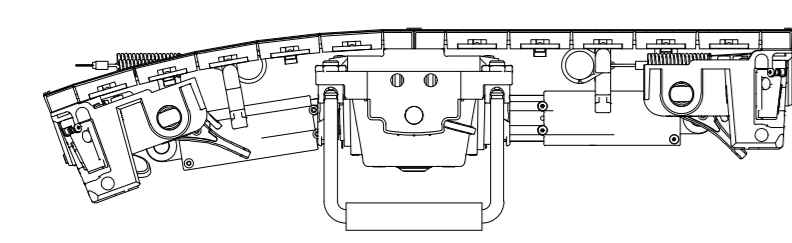
L0° R-17,5° (1 : 5)



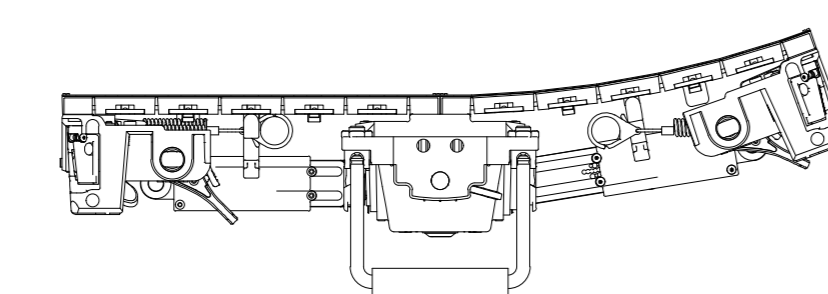
L-12,5° R+12,5° (1 : 5)



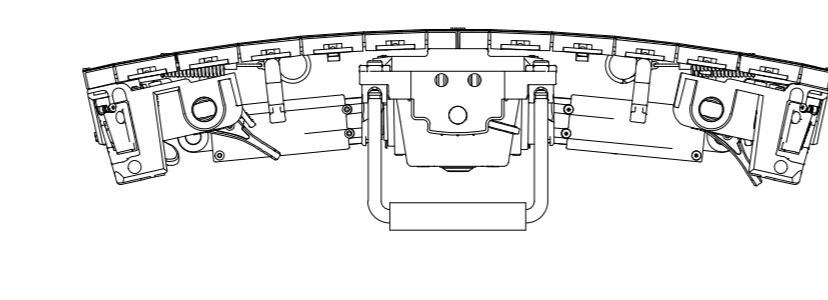
L+20° R0° (1 : 5)



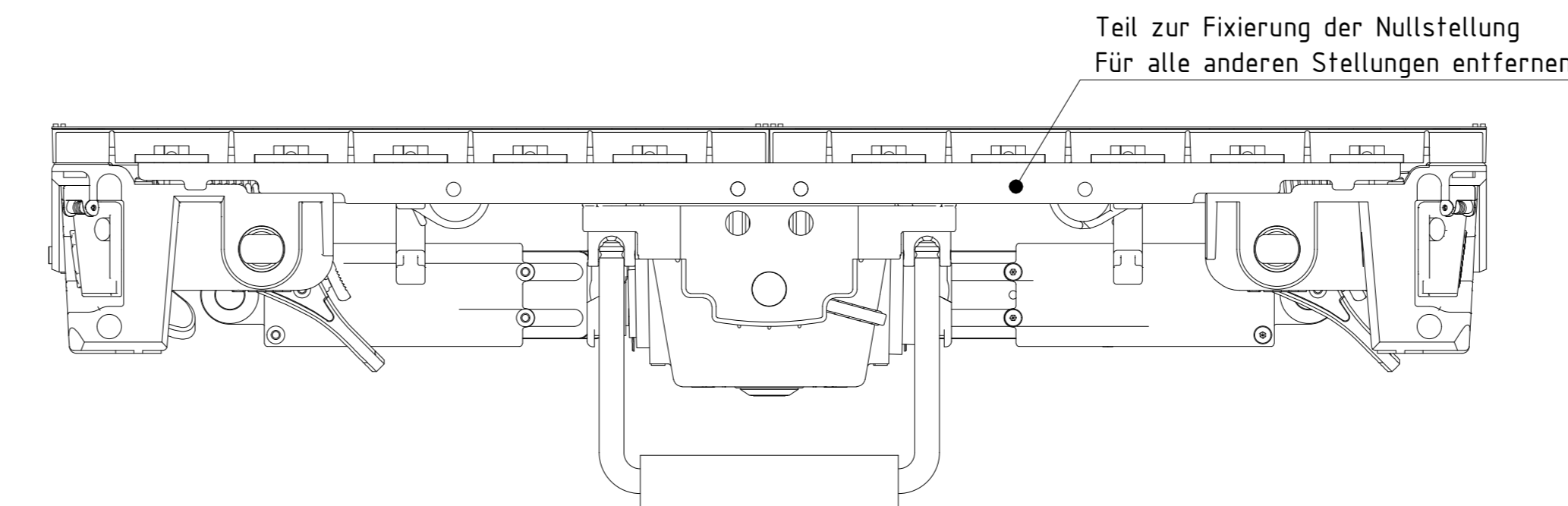
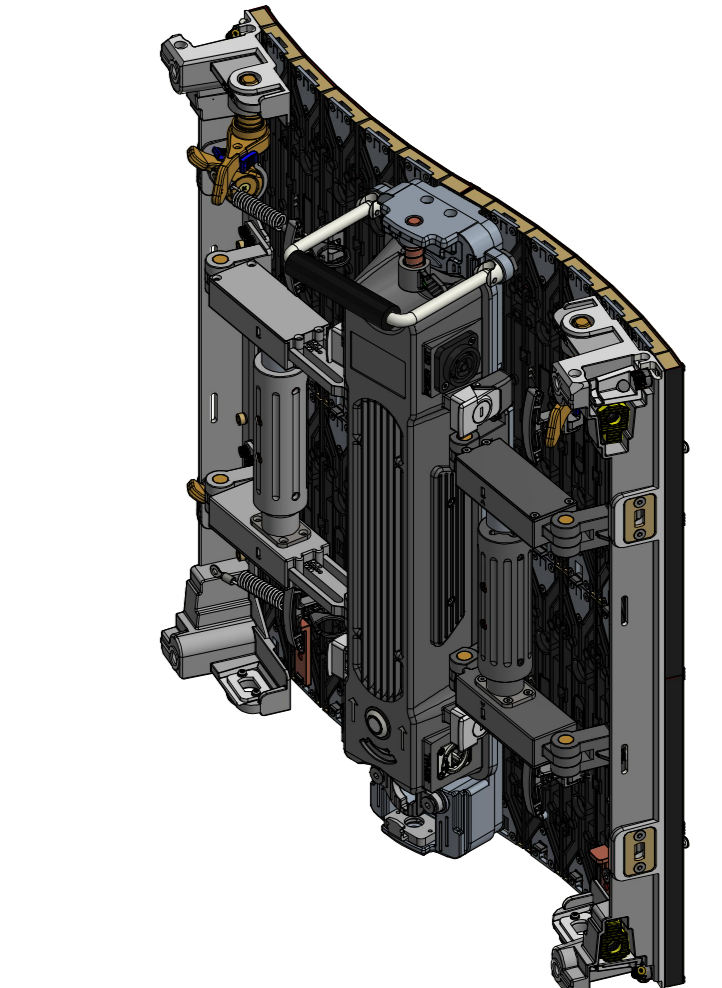
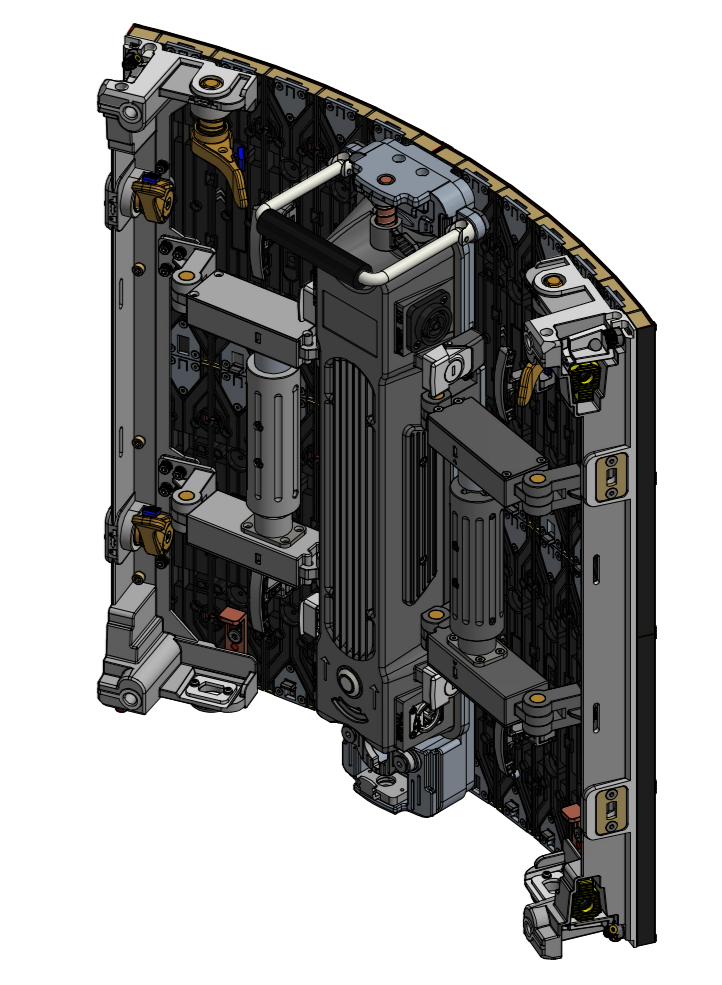
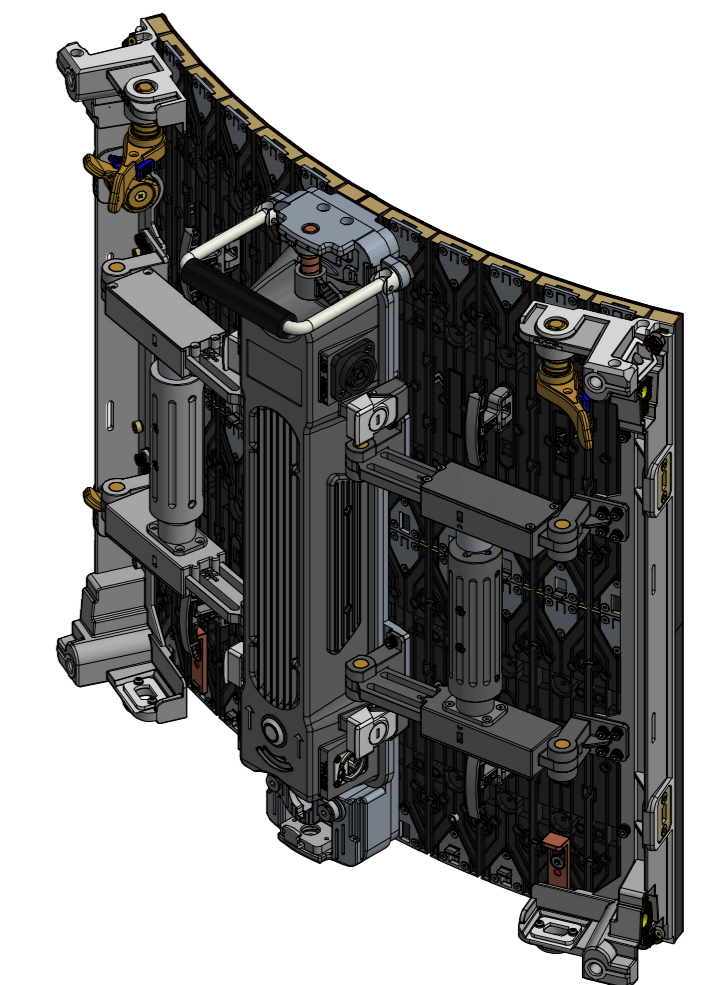
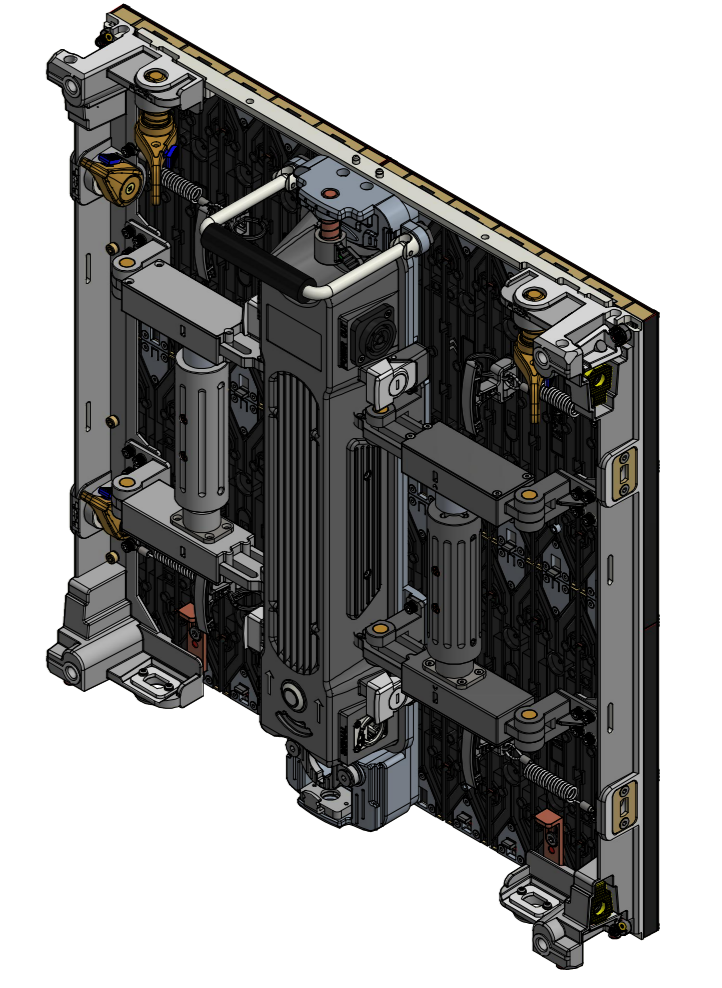
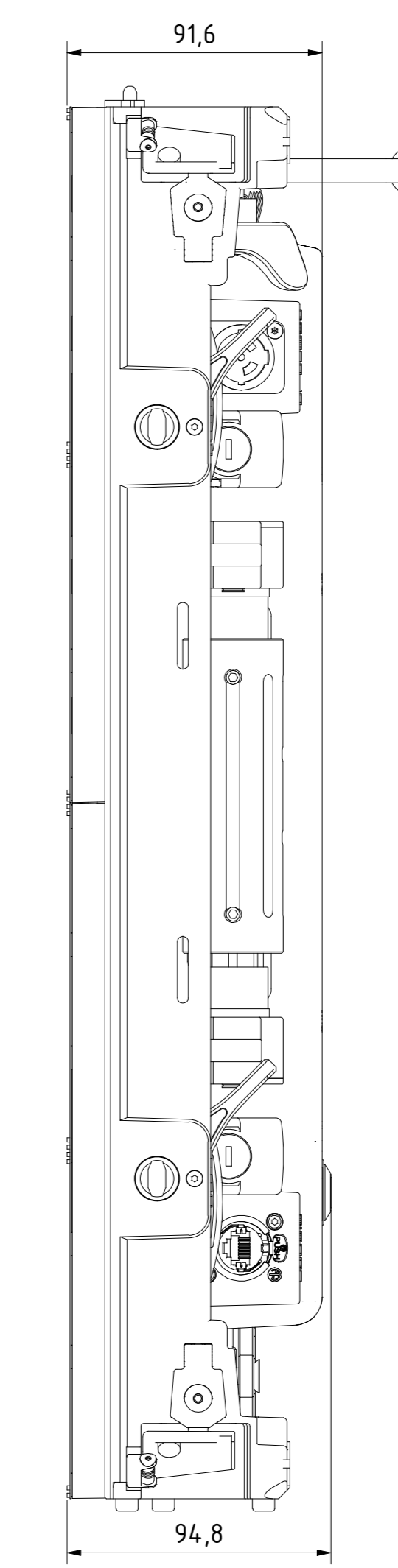
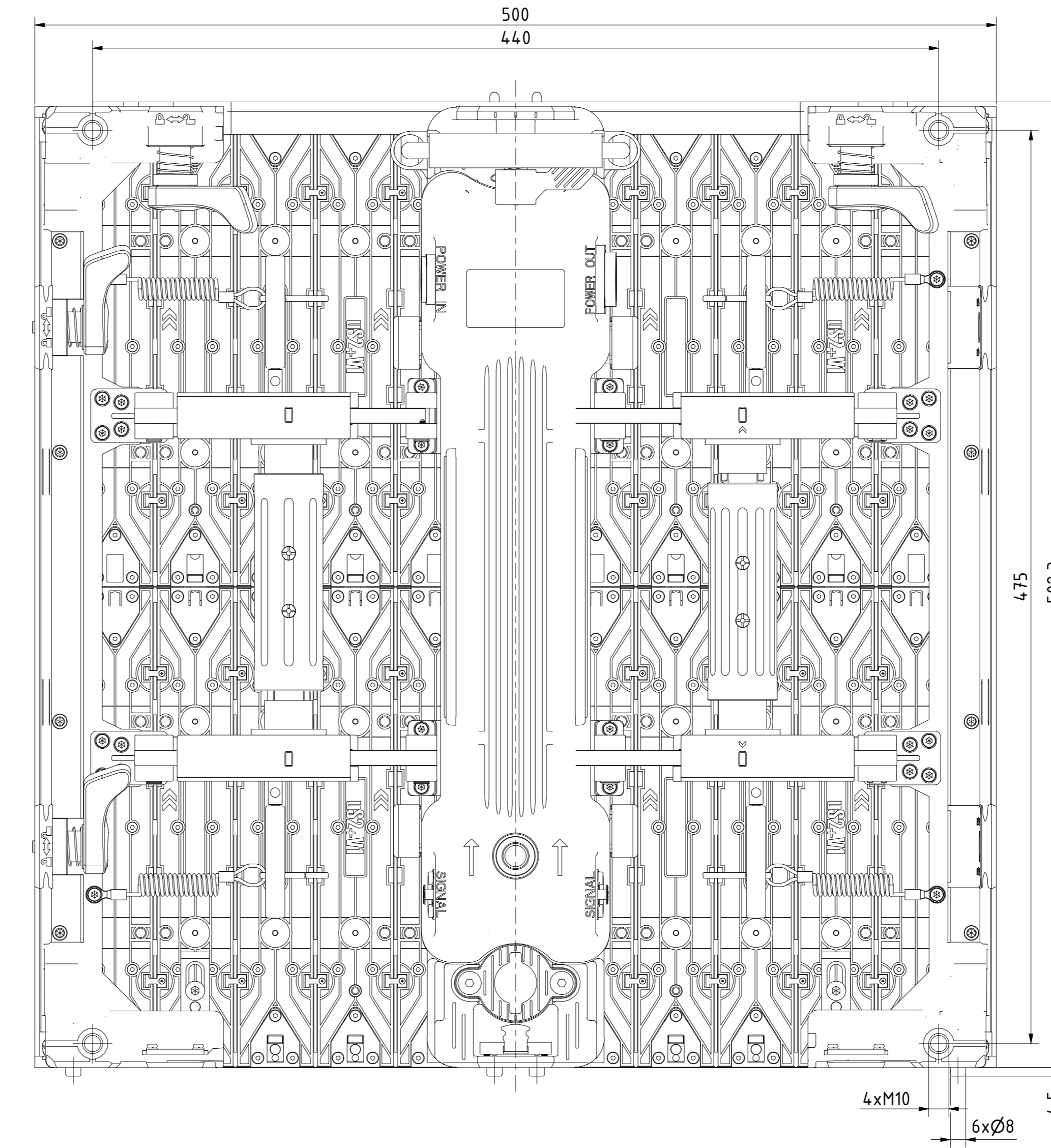
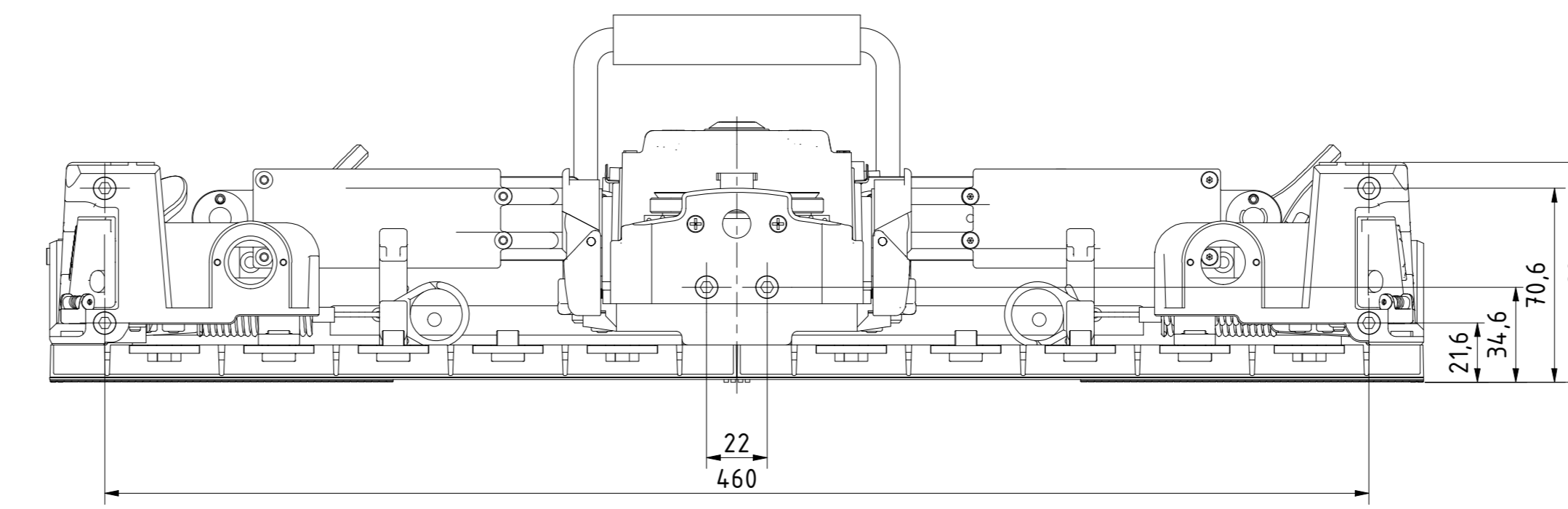
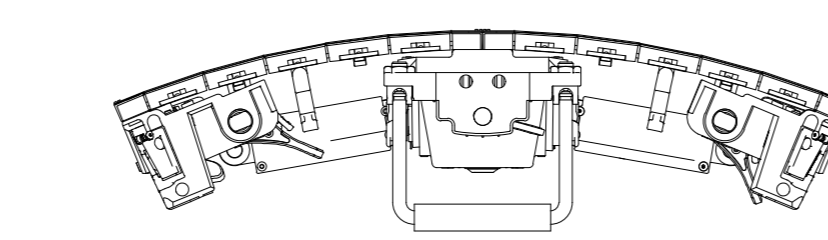
L0° R-20° (1 : 5)



L+12,5° R+12,5° (1 : 5)



L+22,5° R+22,5° (1 : 5)



		Weitergabe sowie Vervielfältigung dieses Dokuments, Verwertung und Mitteilung seines Inhalts sind verboten, es sei denn ausdrücklich schriftlich genehmigt.		Weitergabe sowie Vervielfältigung dieses Dokuments, Verwertung und Mitteilung seines Inhalts sind verboten, es sei denn ausdrücklich schriftlich genehmigt.	
Projekt / Projektname uS Serie		Maßstab 1 : 2		Projekt / Projektname uS2+ Modul 500x500	
Norm / Standard ISO 5456-2		Datum / Gezeichnet von 20.10.2023		Gezeichnet von / Checked by TG	
Blatt / Gesamt A0		Dokumentennummer / Dokumentenname uS2+Brompton.1000.000.01		Blatt / Gesamt 1	