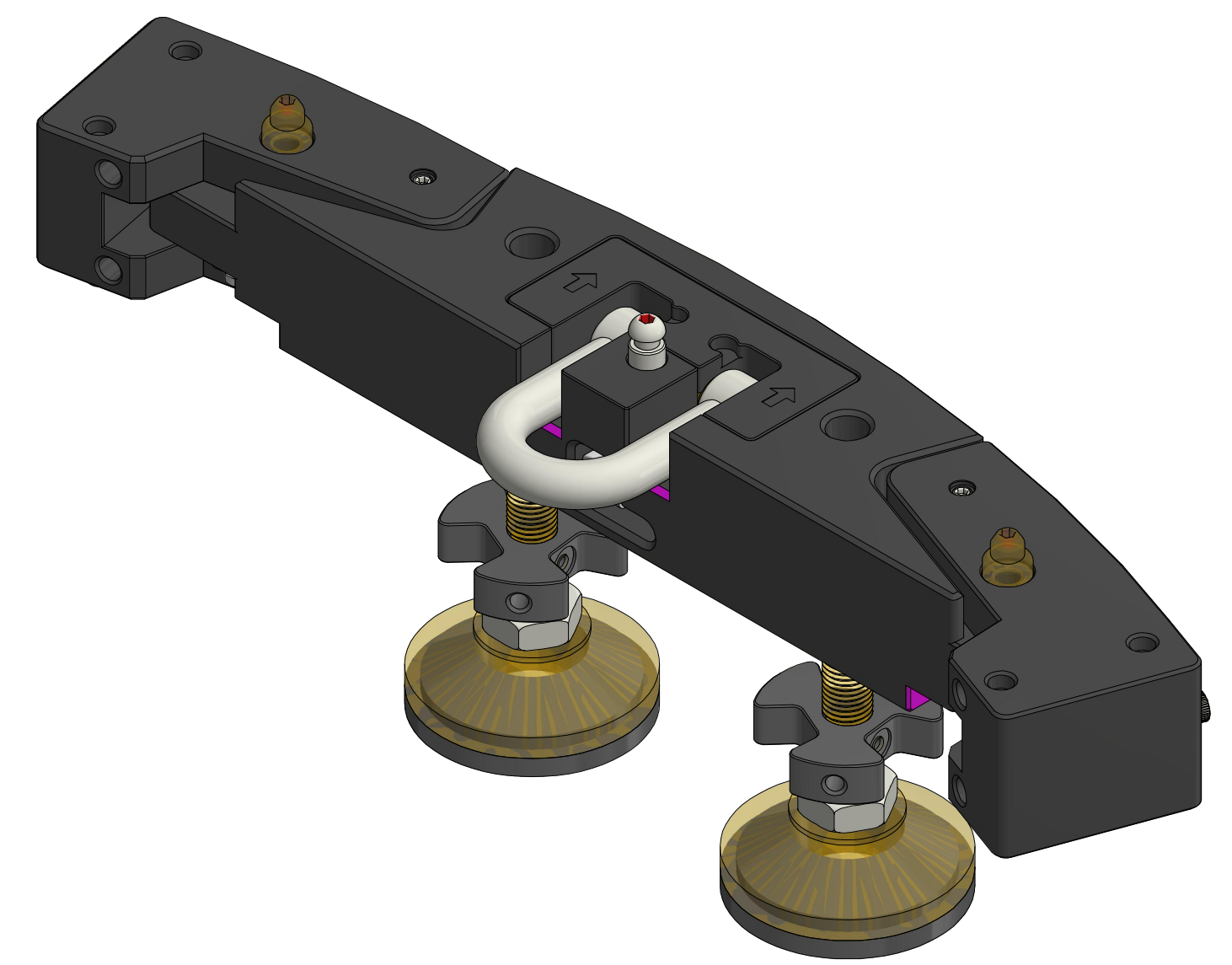
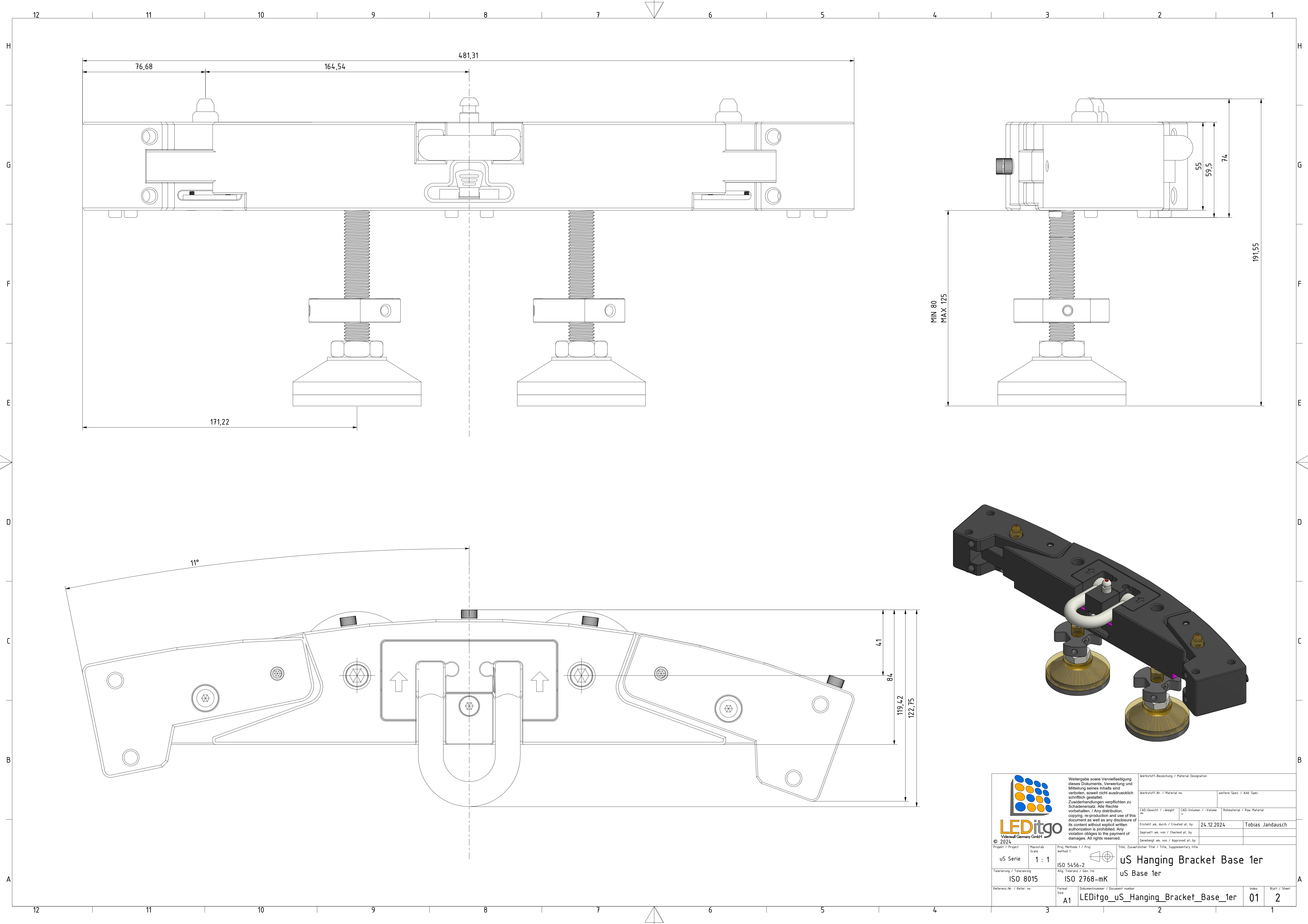
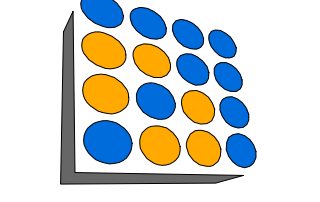
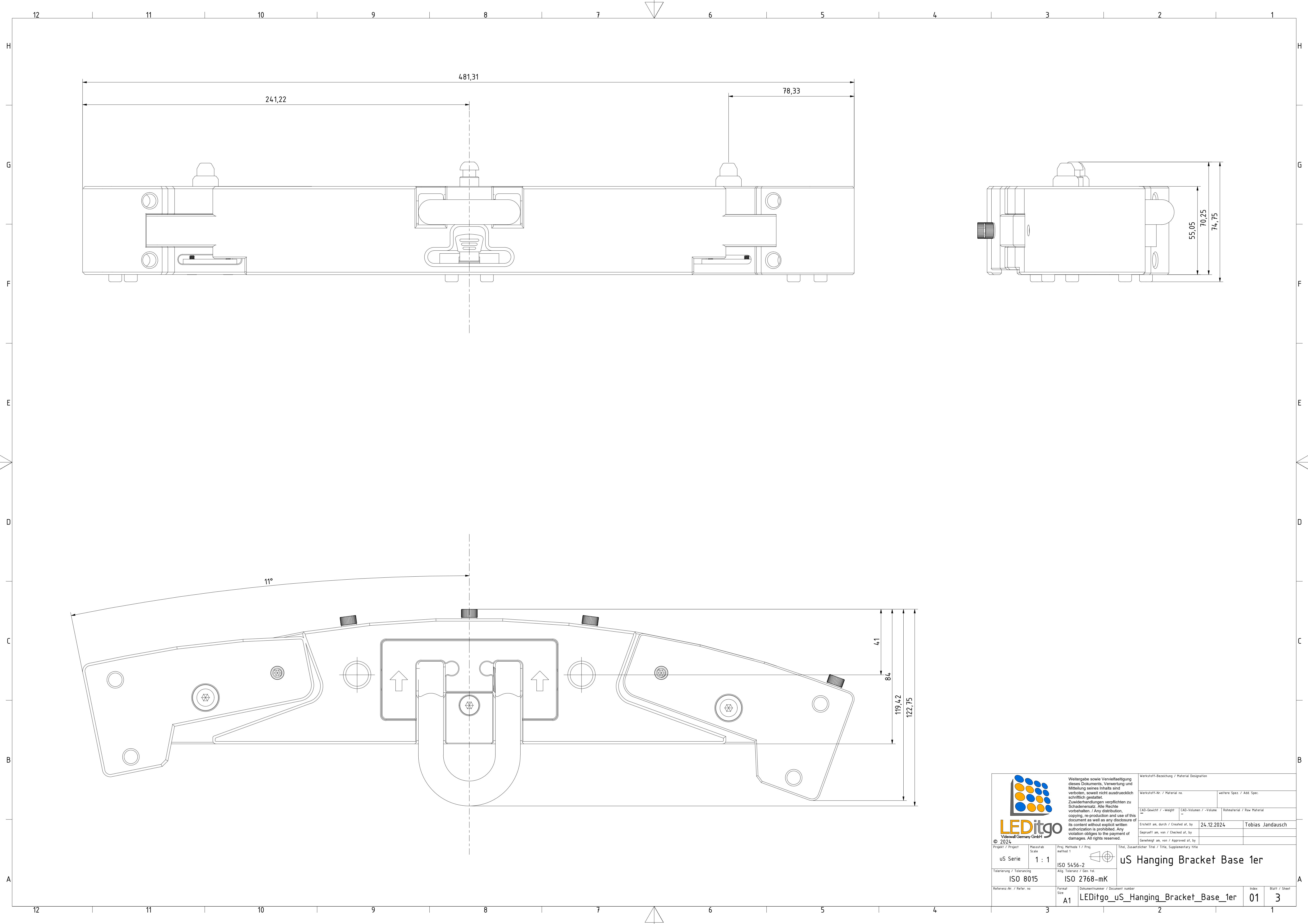

 <p>LEDitgo Videwall Germany GmbH © 2024</p>		<p>Weitergabe sowie Vervielfältigung dieses Dokuments, Verwertung und Mitteilung seines Inhalts sind verboten, soweit nicht ausdrücklich schriftlich gestattet. Zwischenhandlungen verpflichten zu Schadenersatz. Alle Rechte vorbehalten. / Any distribution, copying, re-production and use of this document as well as any disclosure of its content without explicit written authorization is prohibited. Any violation obliges to the payment of damages. All rights reserved.</p>		<p>Werkstoff-Bezeichnung / Material Designation</p> <p>Werkstoff-Nr. / Material no. weitere Spez. / Add. Spec.</p>	
<p>Projekt / Project: uS Serie</p>		<p>Proj. Methode 1 / Proj. method 1: 1 : 1</p>		<p>Erstellt an, durch / Created at, by: 24.12.2024 Tobias Jandausch</p>	
<p>Tolerierung / Tolerancing: ISO 8015</p>		<p>Proj. Methode 2 / Proj. method 2: ISO 5456-2</p>		<p>Geprüft an, von / Checked at, by:</p>	
<p>Referenz-Nr. / Refer. no:</p>		<p>Titel, Zusätzlicher Titel / Title, Supplementary title: uS Hanging Bracket Base 1er</p>		<p>Genehmigt an, von / Approved at, by:</p>	
<p>Format / Size: A1</p>		<p>Dokumentnummer / Document number: LEDitgo_uS_Hanging_Bracket_Base_1er</p>		<p>Index / Blatt / Sheet: 01 / 1</p>	



 <p>Wiedergabe sowie Vervielfältigung dieses Dokuments, Verwertung und Mitteilung seines Inhalts sind verboten, soweit nicht ausdrücklich schriftlich gestattet. Zuwendungen verglichen zu Schadenersatz. Alle Rechte vorbehalten. / Any distribution, copying, re-production and use of this document as well as any disclosure of its content without explicit written authorization is prohibited. Any violation obliges to the payment of damages. All rights reserved.</p>		Werkstoff-Bezeichnung / Material Designation Werkstoff-Nr. / Material no. weitere Spez. / Add. Spec.	
Projekt / Project: uS Serie Maßstab / Scale: 1 : 1 Projekt-Methode 1 / Proj. method 1 Tolerierung / Tolerancing: ISO 8015 Allg. Toleranz / Gen. Tol.: ISO 2768-mK		CAD-Gewicht / -Weight: CAD-Volumen / -Volume: Rohmaterial / Raw Material: Erstellt am, durch / Created at, by: 24.12.2024 Tobias Jandausch Geprüft am, von / Checked at, by: Genehmigt am, von / Approved at, by:	
Projekt / Project: uS Serie Maßstab / Scale: 1 : 1 Projekt-Methode 1 / Proj. method 1 Tolerierung / Tolerancing: ISO 8015 Allg. Toleranz / Gen. Tol.: ISO 2768-mK		Titel, Zusätzlicher Titel / Title, Supplementary Title uS Hanging Bracket Base 1er uS Base 1er	
Referenz-Nr. / Refer. no.: Format / Size: A1		Dokumentnummer / Document number: LEDitgo_uS_Hanging_Bracket_Base_1er Index: 01 Blatt / Sheet: 2	



 LEDitgo Videowall Germany GmbH © 2024		Weitergabe sowie Vervielfältigung dieses Dokuments, Verwertung und Mitteilung seines Inhalts sind verboten, soweit nicht ausdrücklich schriftlich gestattet. Zuwiderhandlungen verpflichten zu Schadenersatz. Alle Rechte vorbehalten. / Any distribution, copying, re-production and use of this document as well as any disclosure of its content without explicit written authorization is prohibited. Any violation obliges to the payment of damages. All rights reserved.		Werkstoff-Bezeichnung / Material Designation Werkstoff-Nr. / Material no. weitere Spez. / Add. Spec.	
Projekt / Project uS Serie 1 : 1		Proj. Methode 1 / Proj. method 1 ISO 5456-2		CAD-Gewicht / -Weight CAD-Volumen / -Volume Rohmaterial / Raw Material Geprüft an, von / Checked at, by Genehmigt an, von / Approved at, by	
Tolerierung / Tolerancing ISO 8015		Allg. Toleranz / Gen. Tol. ISO 2768-mK		Titel, Zusätzlicher Titel / Title, Supplementary Title uS Hanging Bracket Base 1er	
Referenz-Nr. / Refer. no. A1		Dokumentnummer / Document number LEDitgo_uS_Hanging_Bracket_Base_1er		Index 01	Blatt / Sheet 3