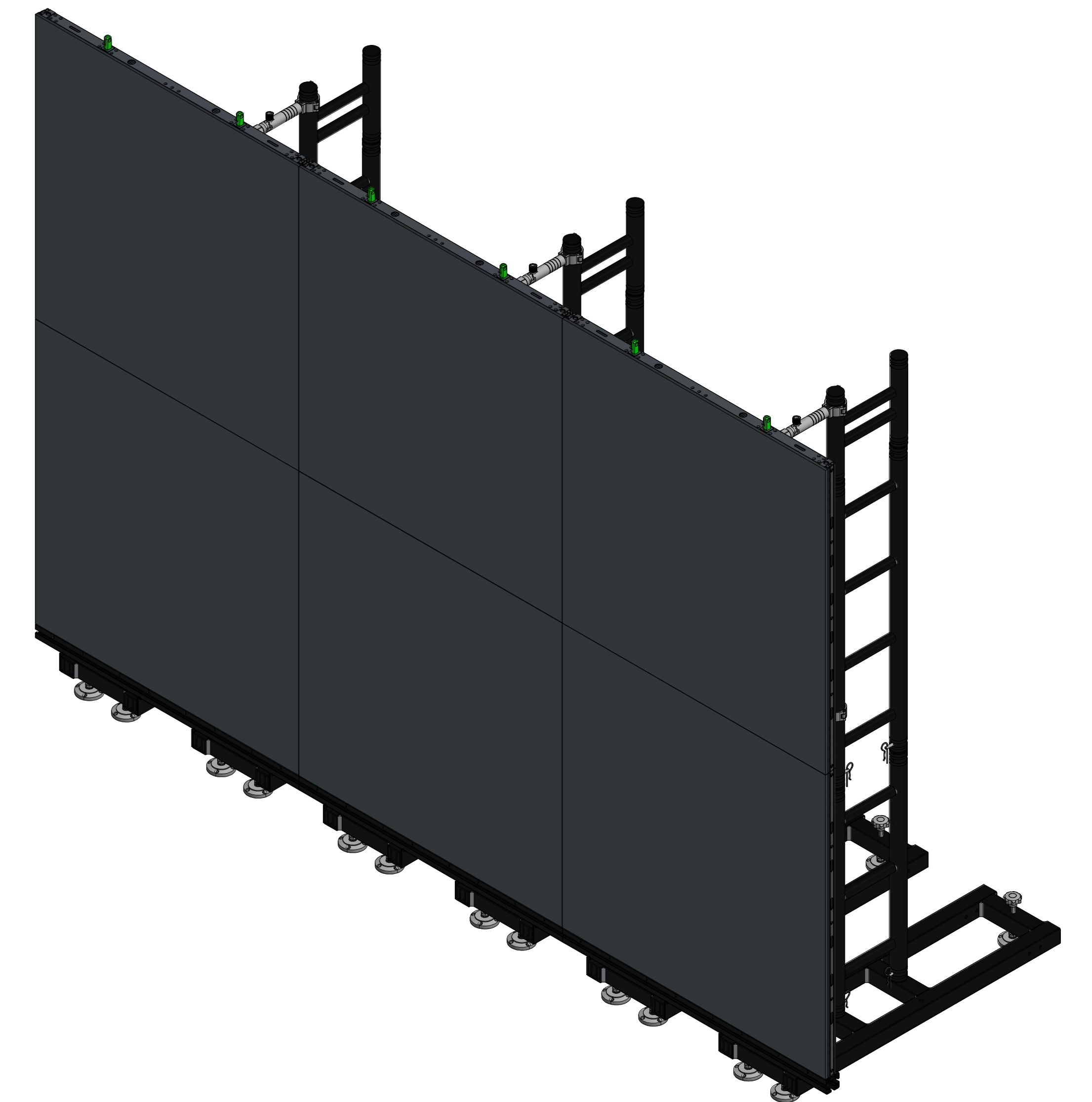
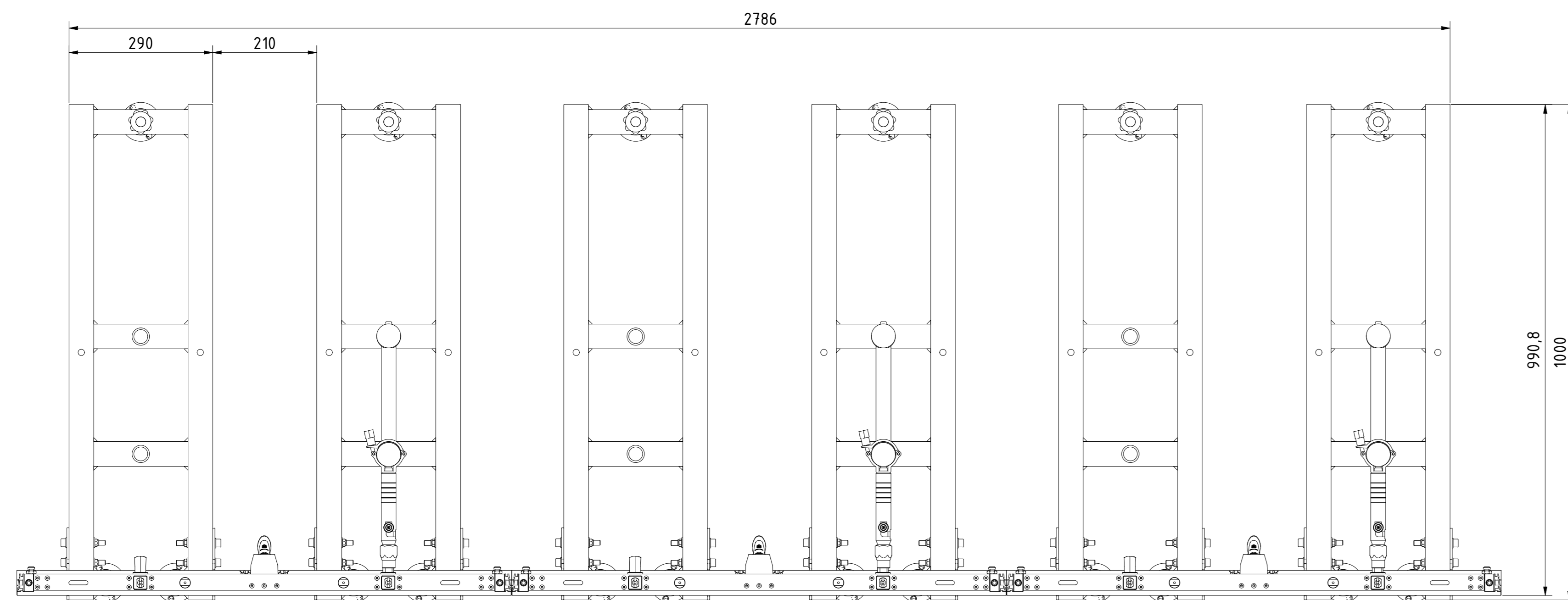
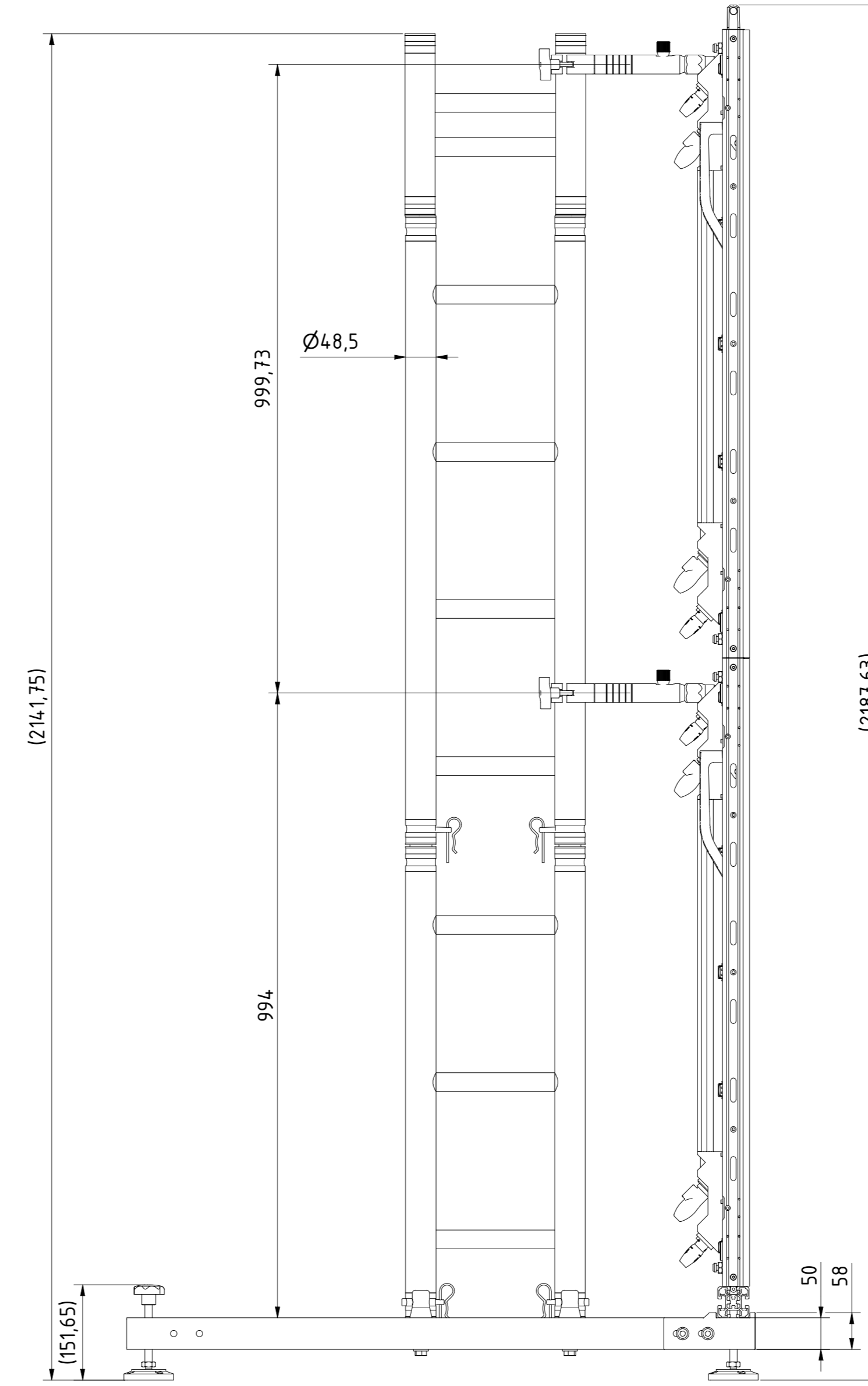
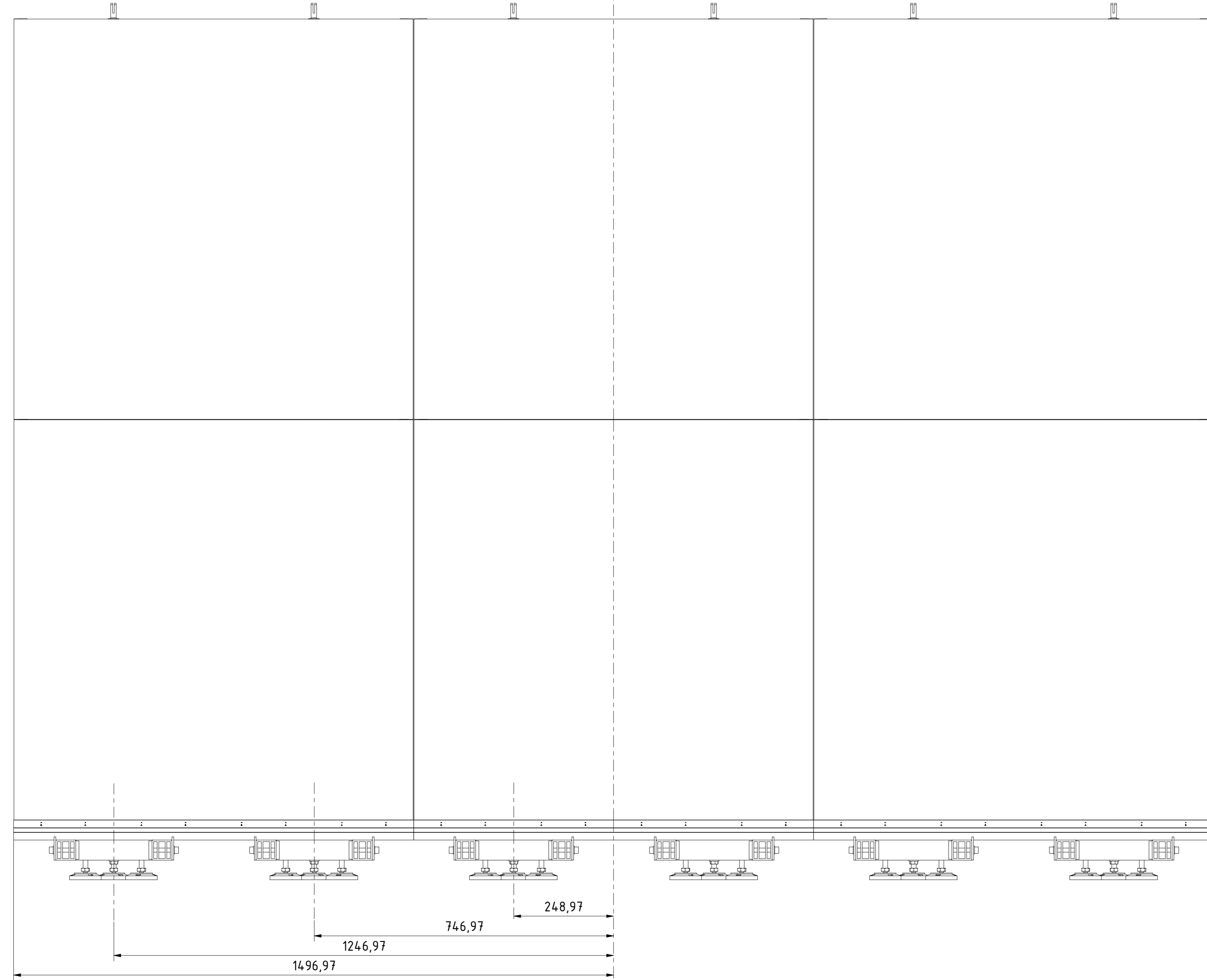
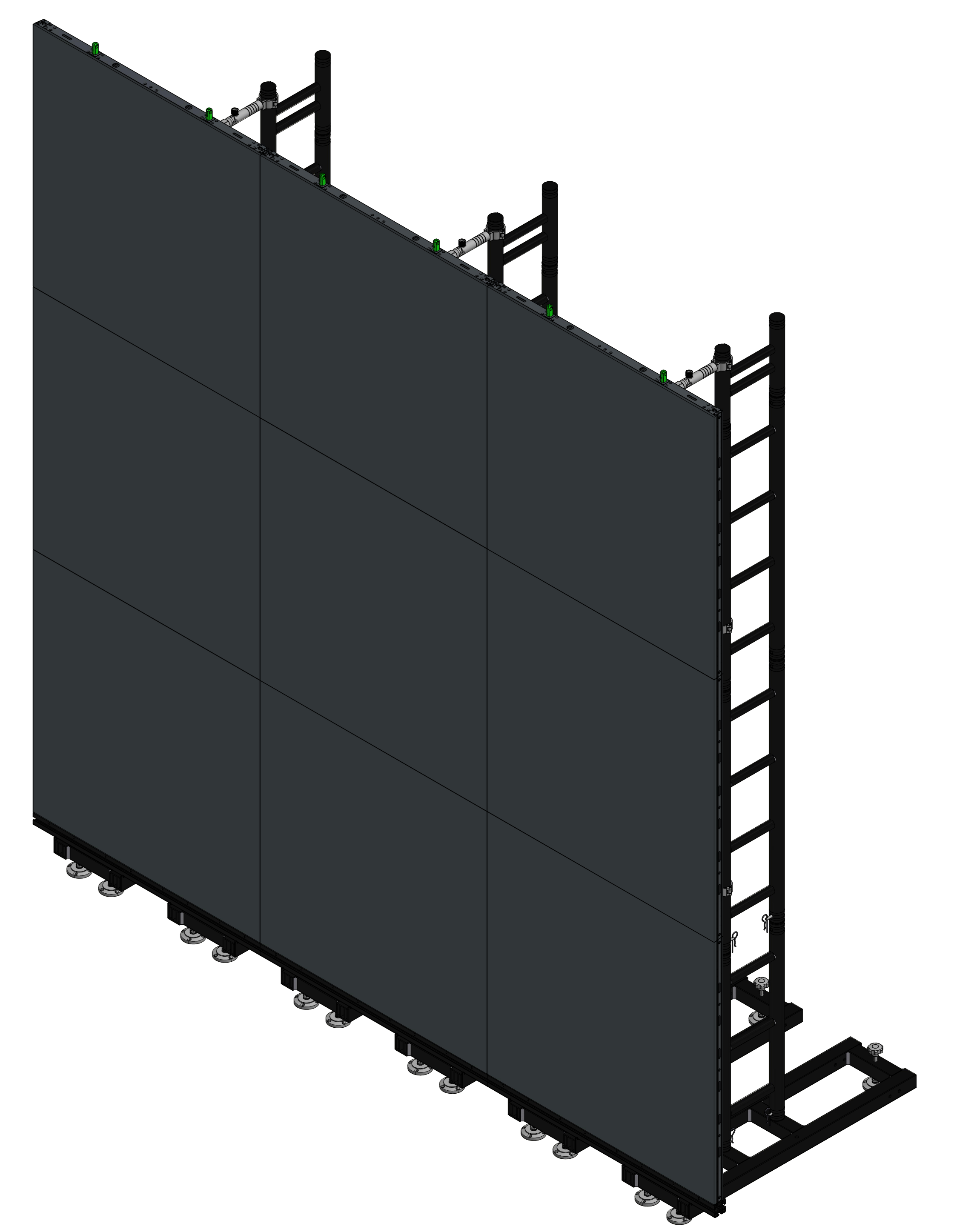
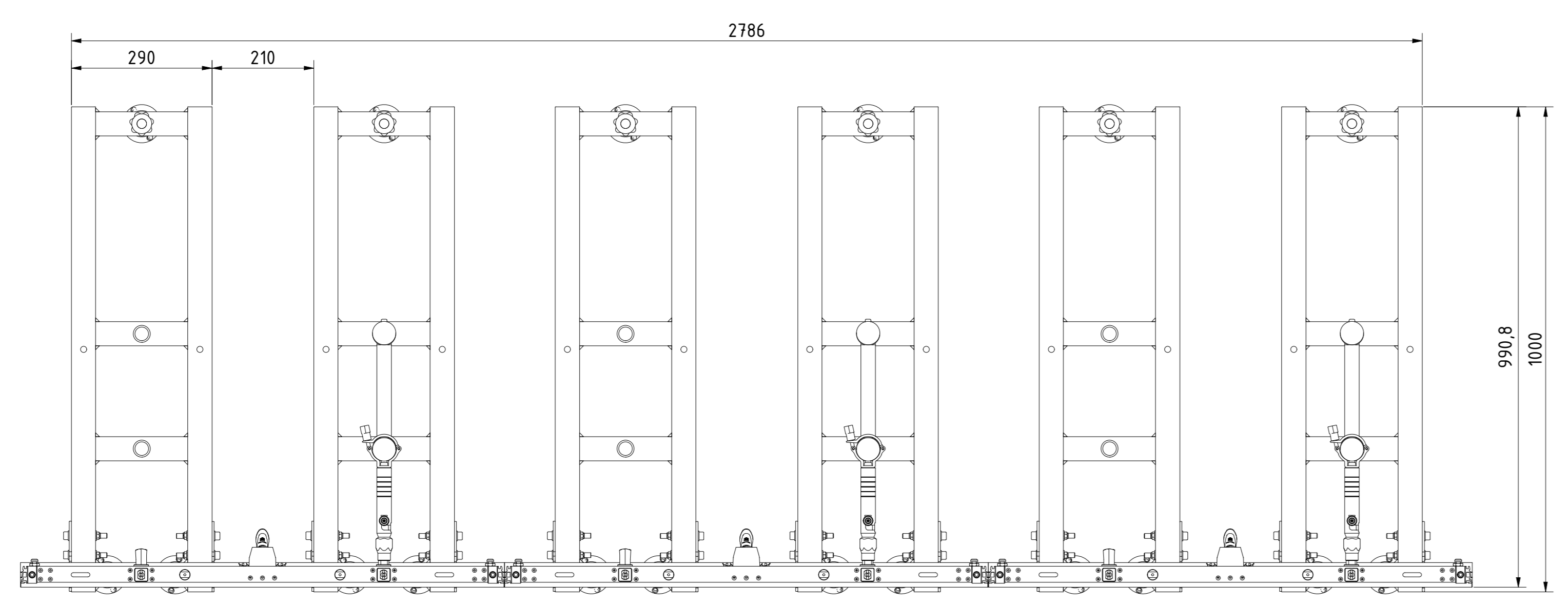
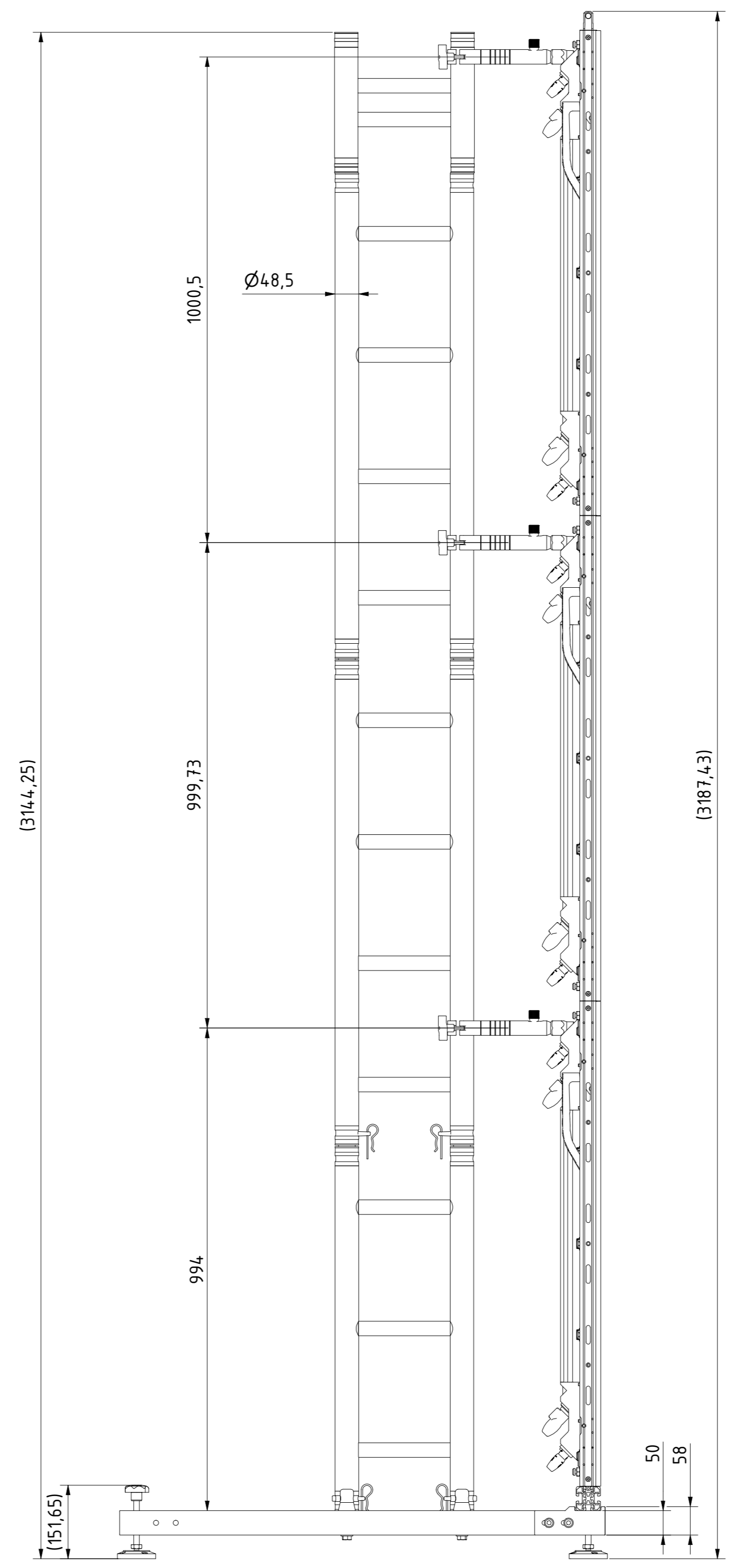
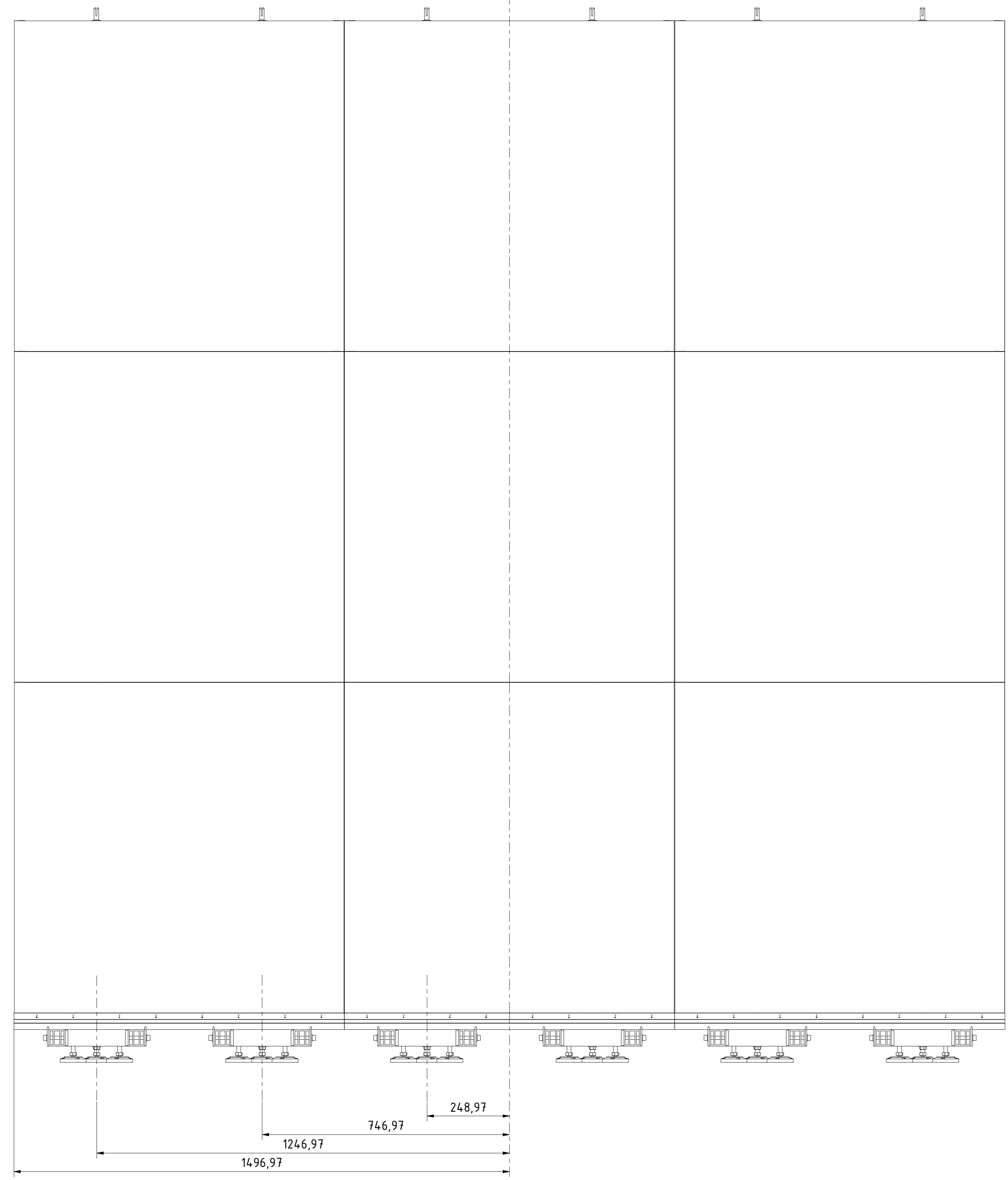


		Weitergabe sowie Vervielfältigung dieses Dokuments, Verwertung und Mitteilung seines Inhalts sind verboten, es sei denn ausdrücklich schriftlich genehmigt. Distribution is prohibited without written permission. Any distribution in contrast to the above is prohibited. Any violation is liable to the payment of damages. All rights reserved.		Verantwortlich / Person in Charge Verantwortl. Nr. / Person. no.      weitere Sign. / Add. Sign.	
Projekt / Project LSU		Zeichnung / Drawing 1 : 5		Datum / Date 11.04.2025	
Norm / Standard ISO 8015		Norm / Standard ISO 5456-2		Zeichnung / Drawing eT3io LSU 3x1	
Format / Size A0		Zeichnung / Drawing eT3io_LSU_6xbase		Blatt / Sheet 01 / 1	

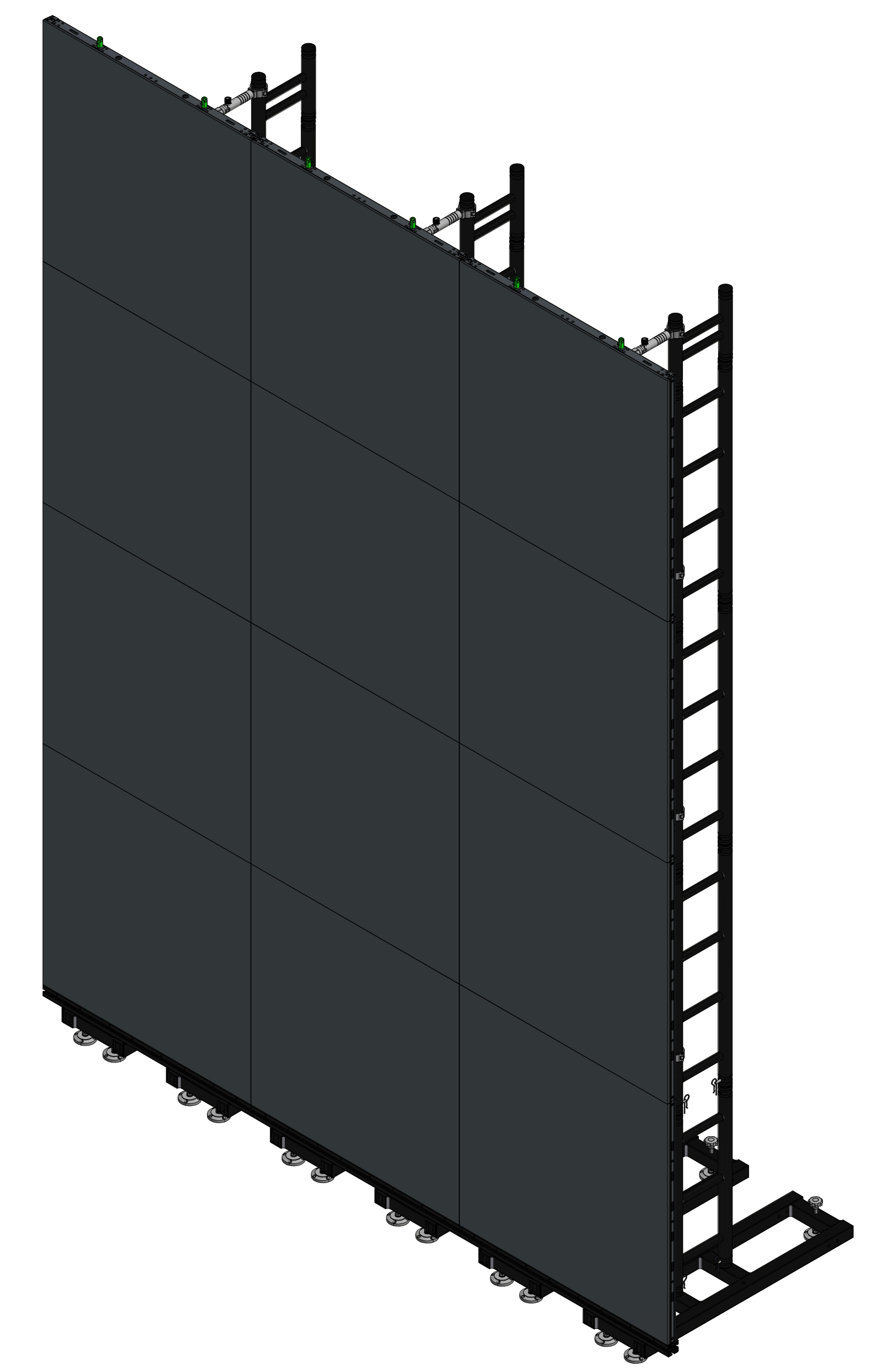
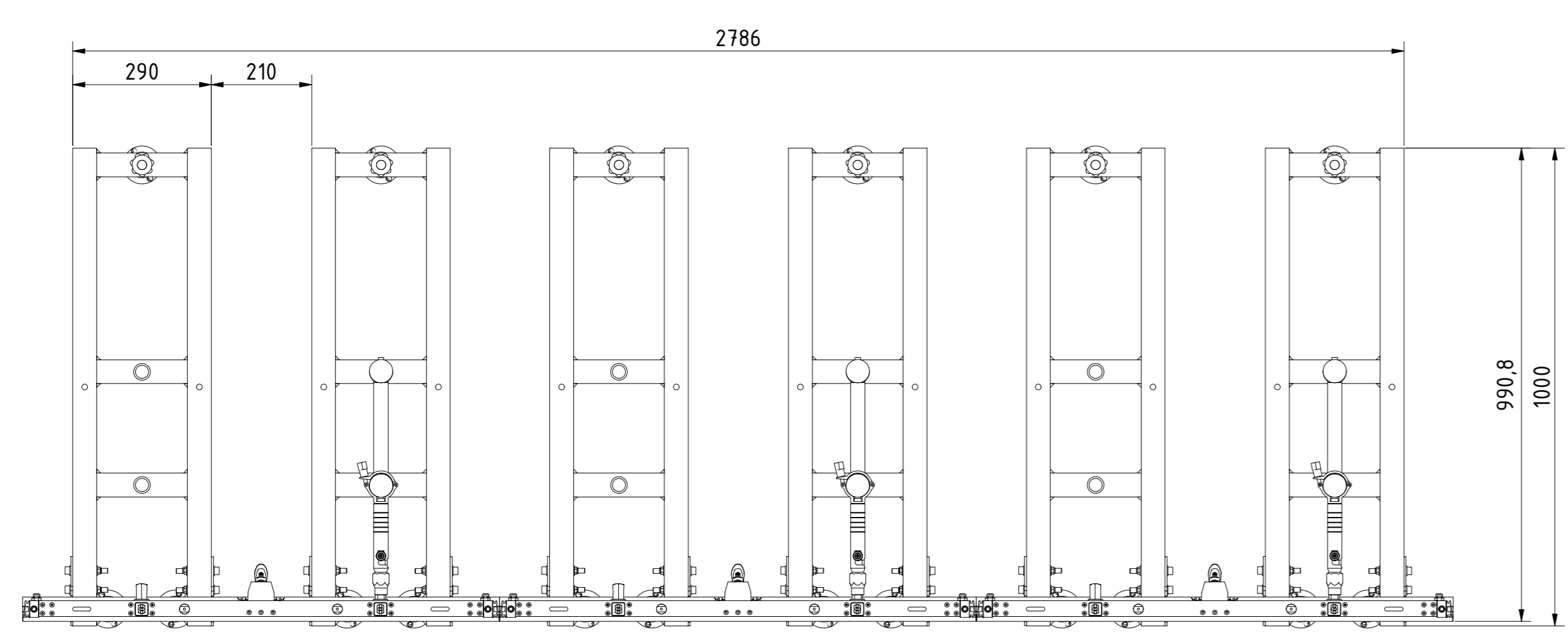
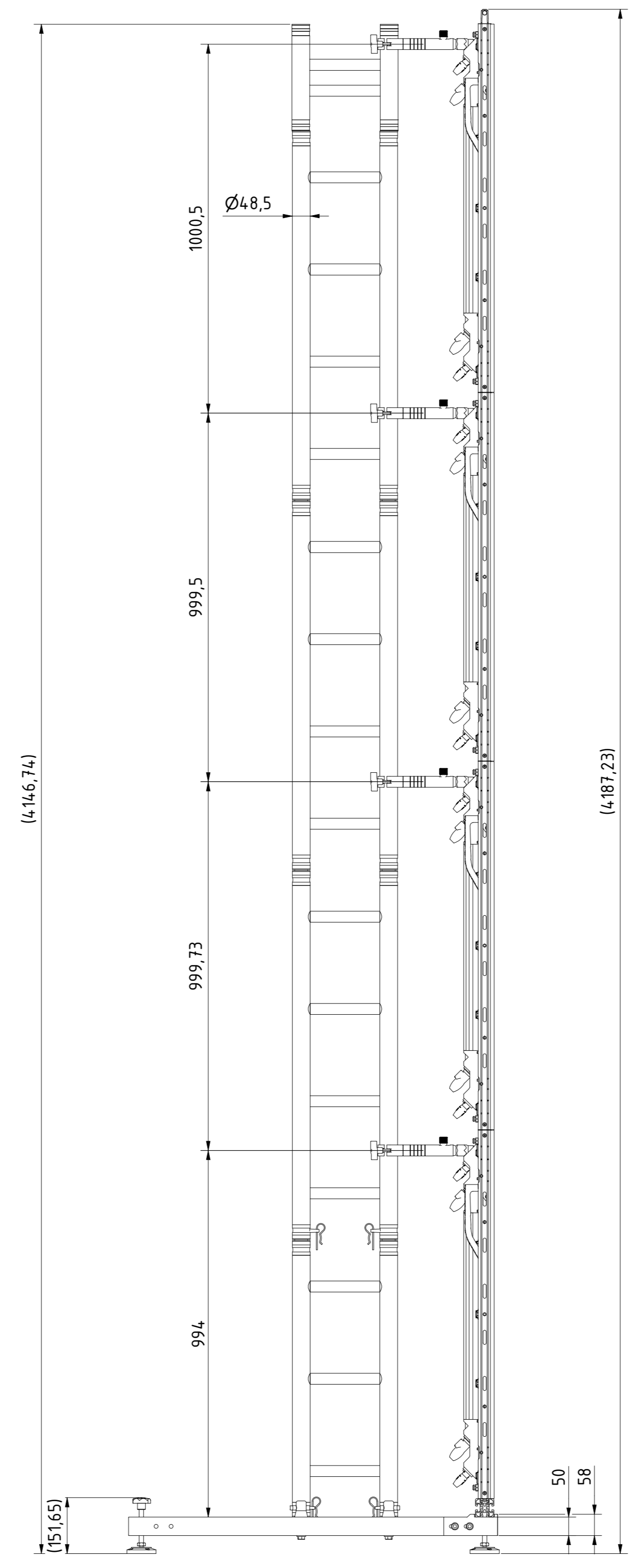
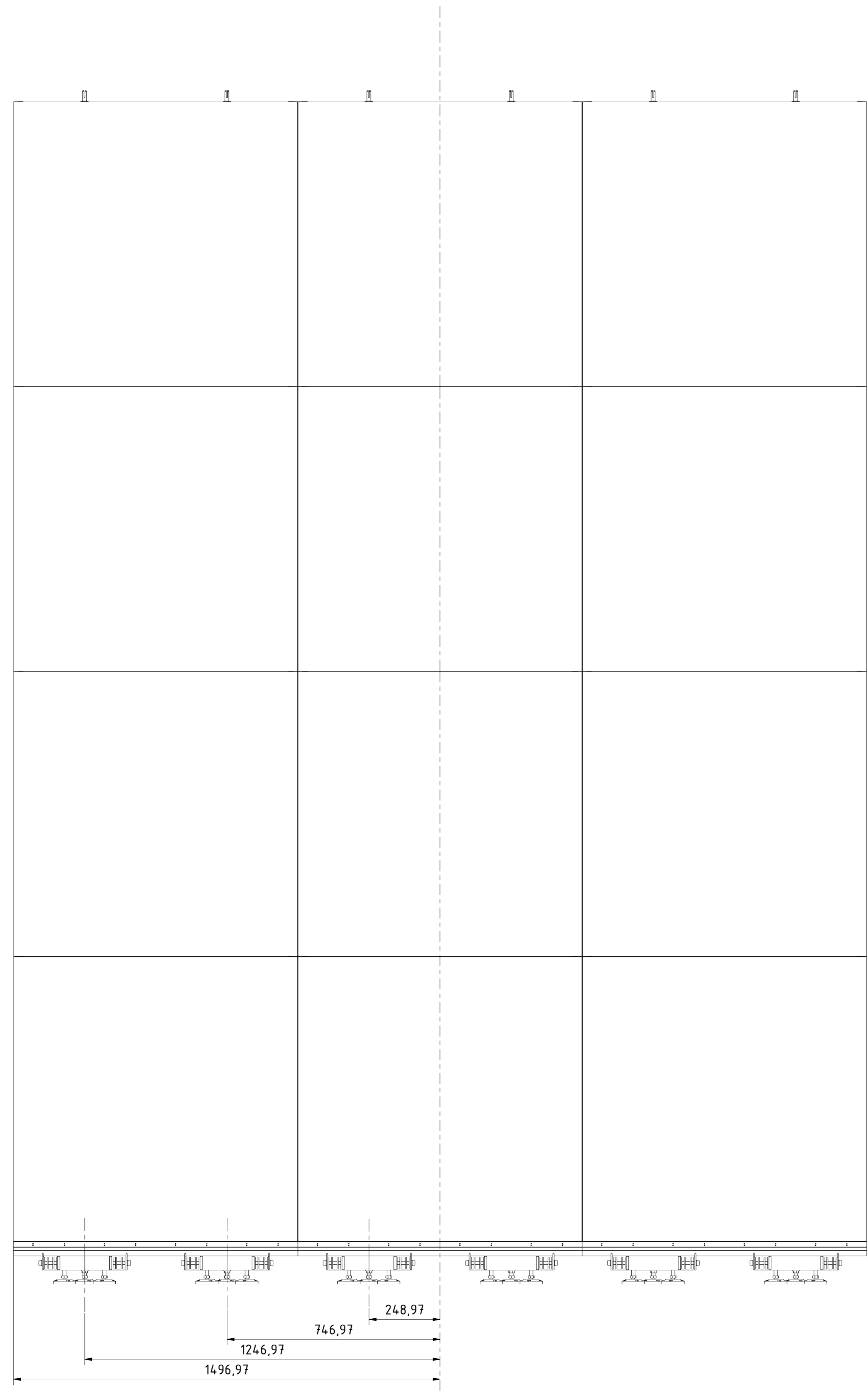


		Weitergabe sowie Vervielfältigung dieses Dokuments, Verwertung und Mitteilung seines Inhalts sind verboten, es sei denn ausdrücklich schriftlich genehmigt. Distribution is prohibited without written authorization. Any violation is liable to the payment of damages. All rights reserved.		Verantwortlich / Material Designer Verantwortlich / Material vs.      weitere Spalte / Add. Spalte	
Projekt / Project LSU Stackung / Stacking	Revision / Scale 1 : 7	Norm / Standard / Reg. ISO 5456-2 A44 Termination / Term. 10	Projekt / Project eT3io LSU 3x2	CAD-Drahter / Drahter 11.04.2025	Verantwortlich / Res. Material Tobias Jandausch
Norm / Standard / Reg. ISO 8015	Revision / Scale ISO 2768-mK	Projekt / Project eT3io_LSU_6xbase	Blatt / Sheet 01	Blatt / Sheet 2	



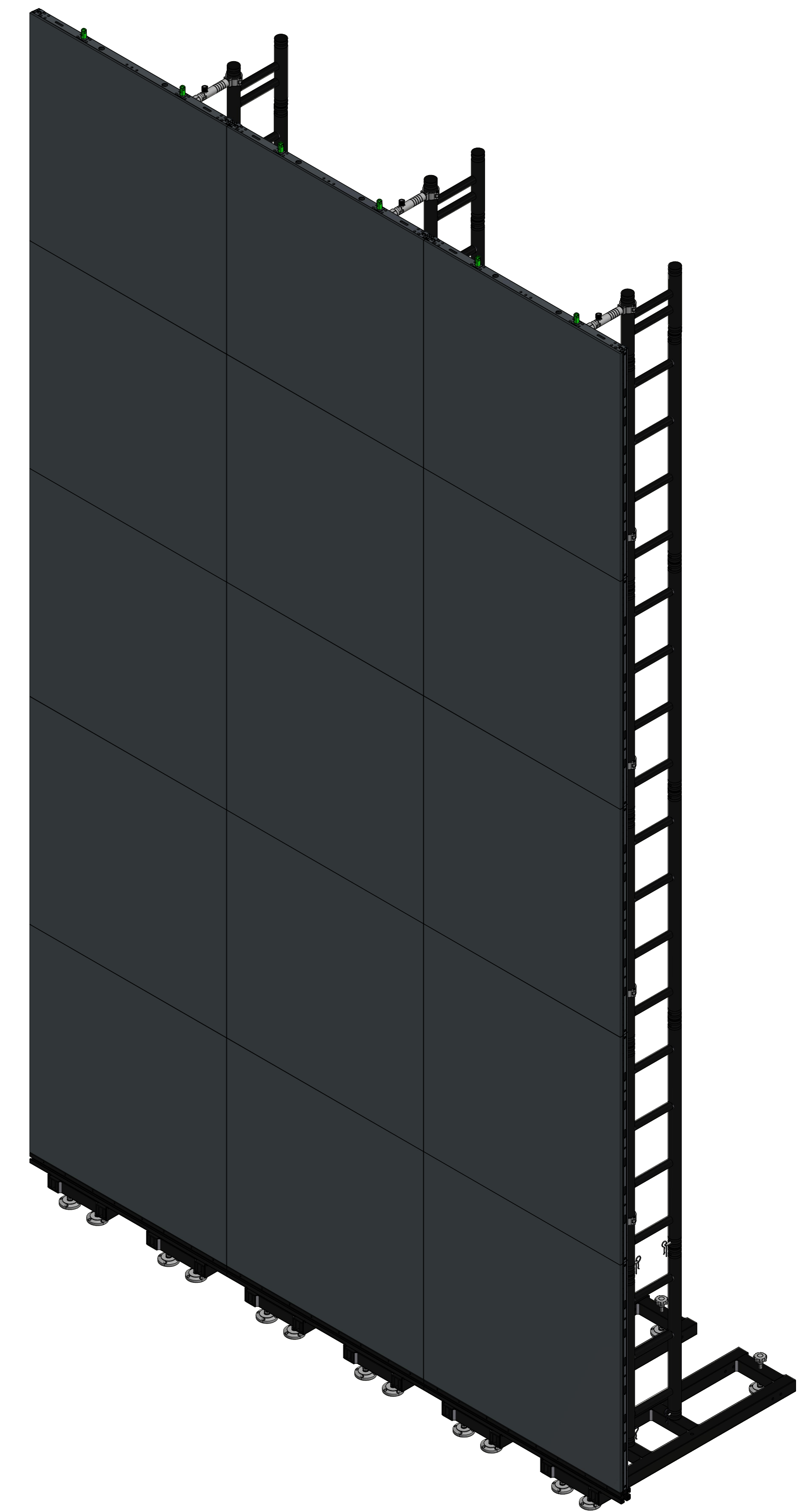
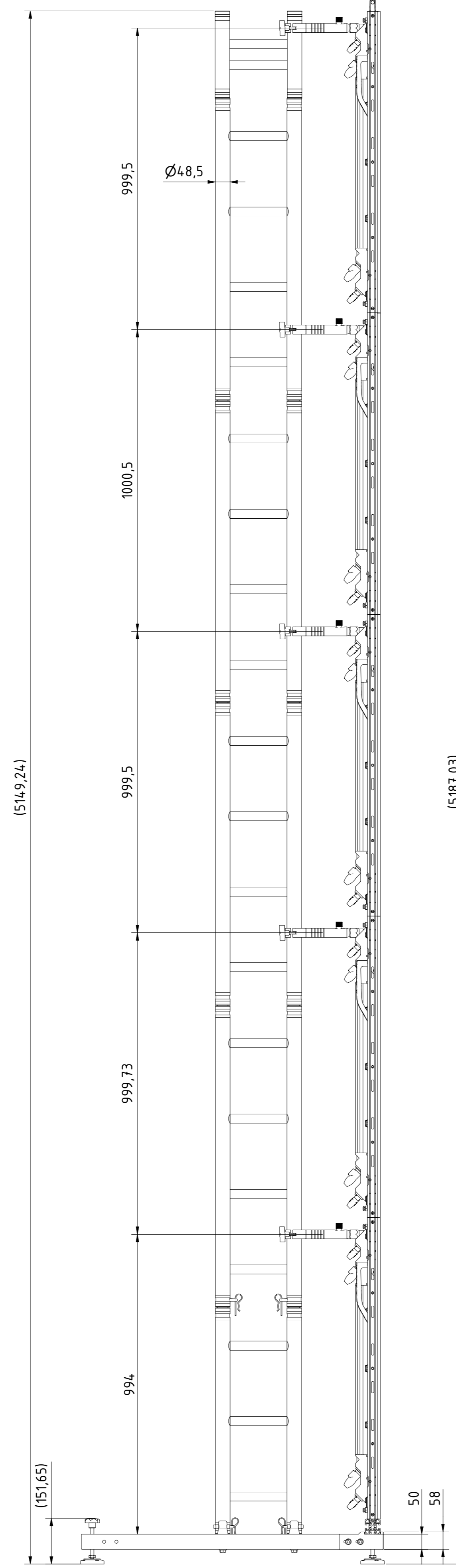
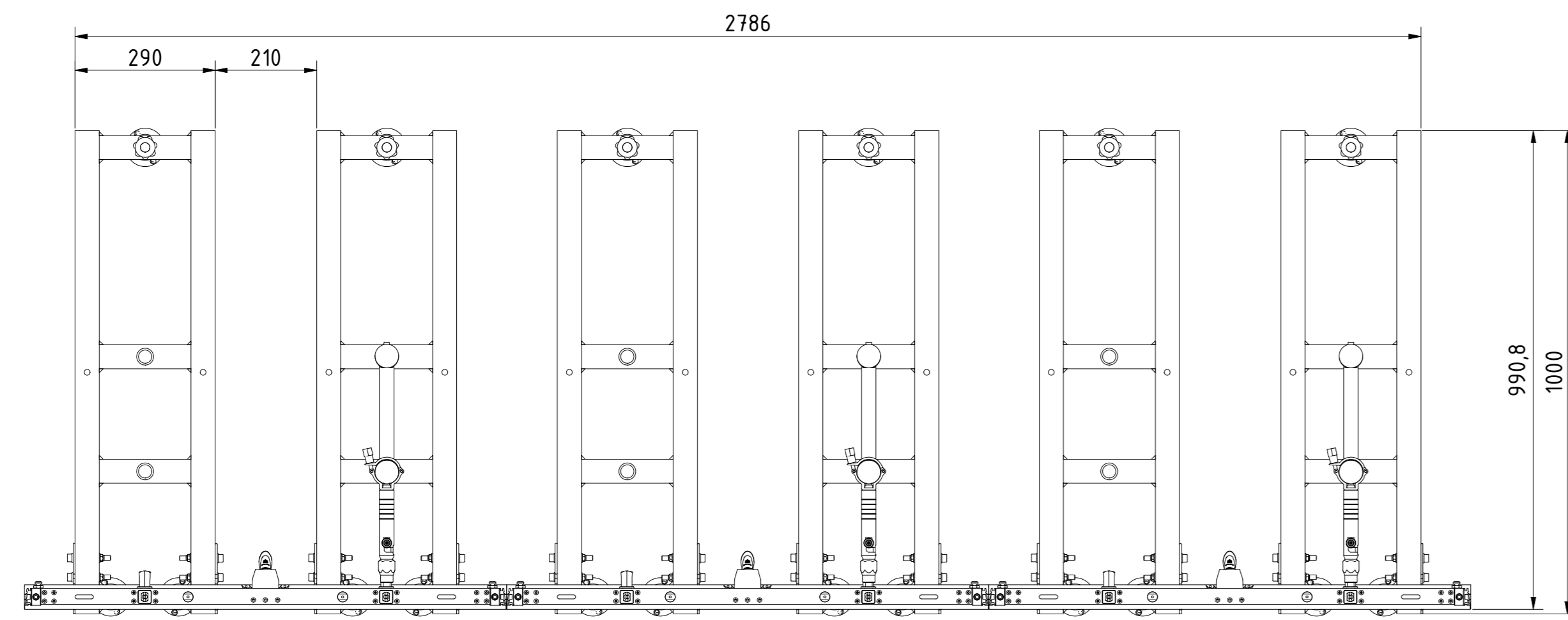
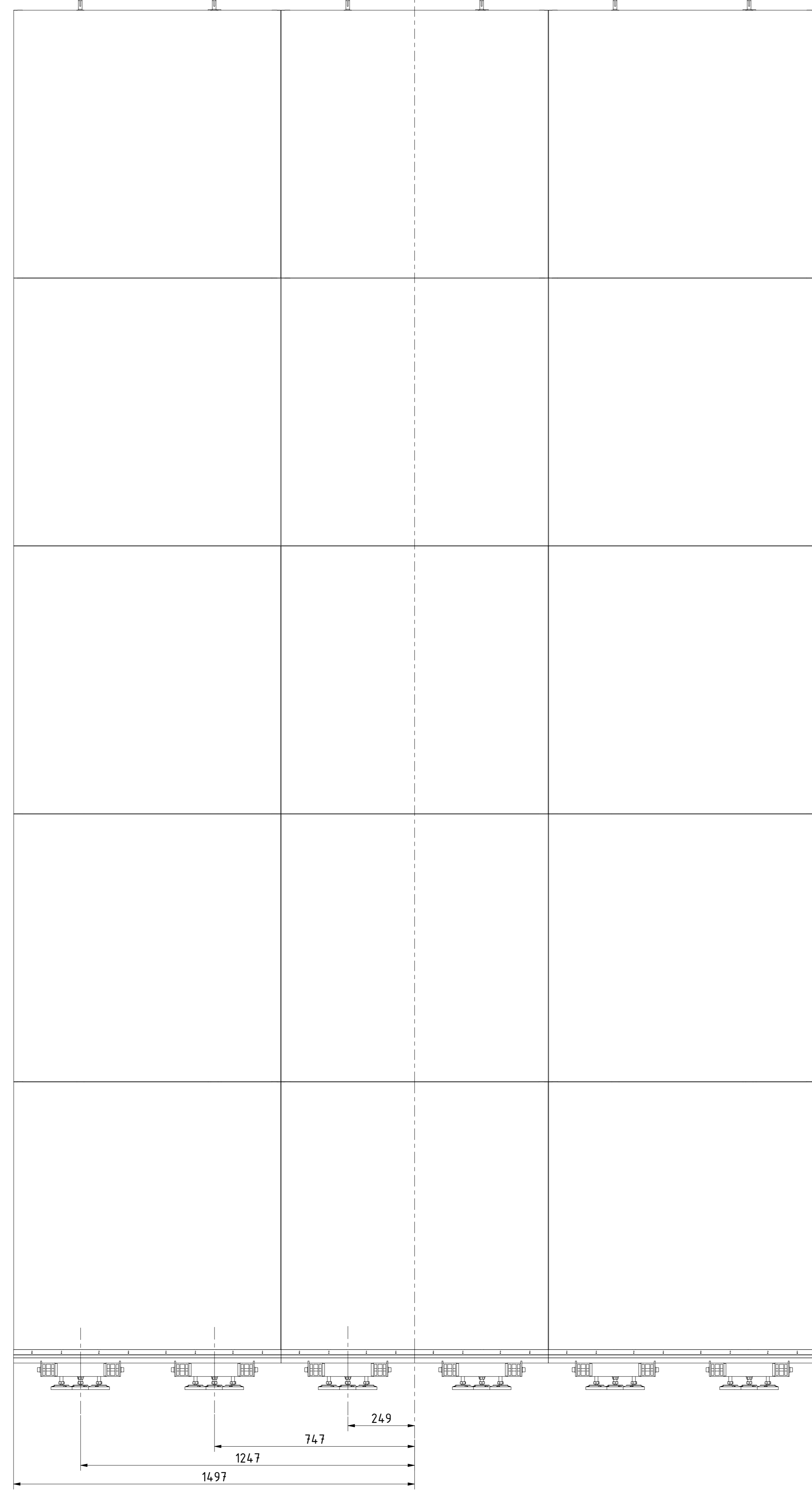


		Weitergabe sowie Vervielfältigung dieses Dokuments, Verwertung und Mitteilung seines Inhalts sind verboten, es sei denn ausdrücklich schriftlich genehmigt.		Weitergabe sowie Vervielfältigung dieses Dokuments, Verwertung und Mitteilung seines Inhalts sind verboten, es sei denn ausdrücklich schriftlich genehmigt.	
Projekt / Projekt:		Projekt / Projekt:		Projekt / Projekt:	
Skizze / Skizze:		Skizze / Skizze:		Skizze / Skizze:	
Maßstab / Scale:		Maßstab / Scale:		Maßstab / Scale:	
ISO 5456-2		ISO 5456-2		ISO 5456-2	
eT3io LSU 3x3		eT3io LSU 3x3		eT3io LSU 3x3	
ISO 8015		ISO 2768-mK		ISO 2768-mK	
A0		A0		A0	
01		01		01	
3		3		3	

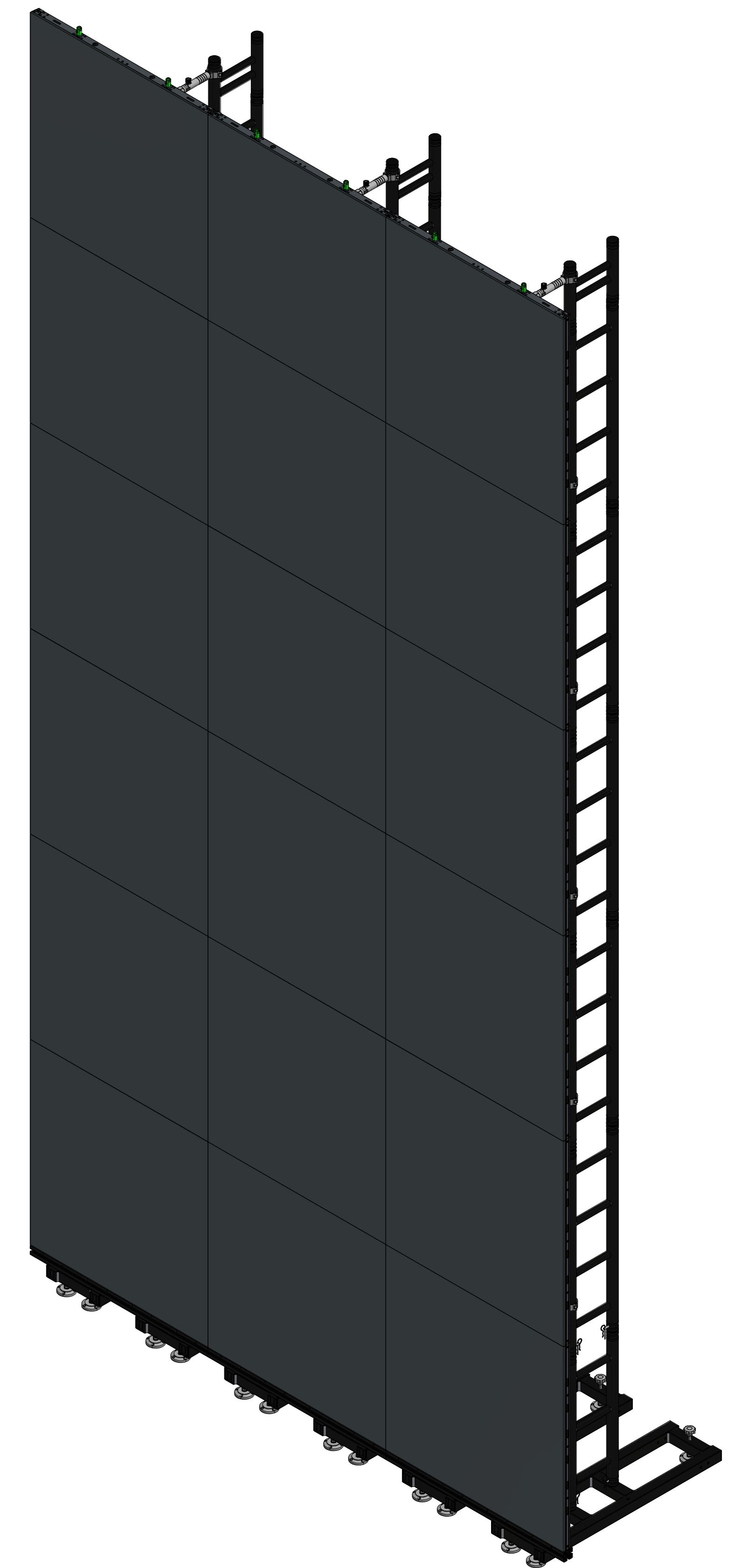
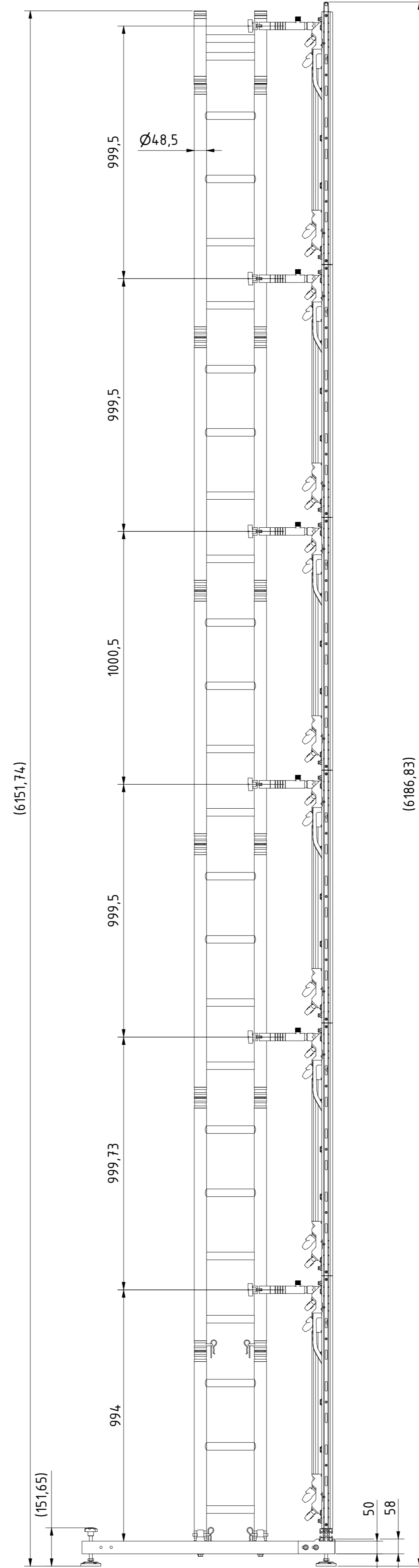
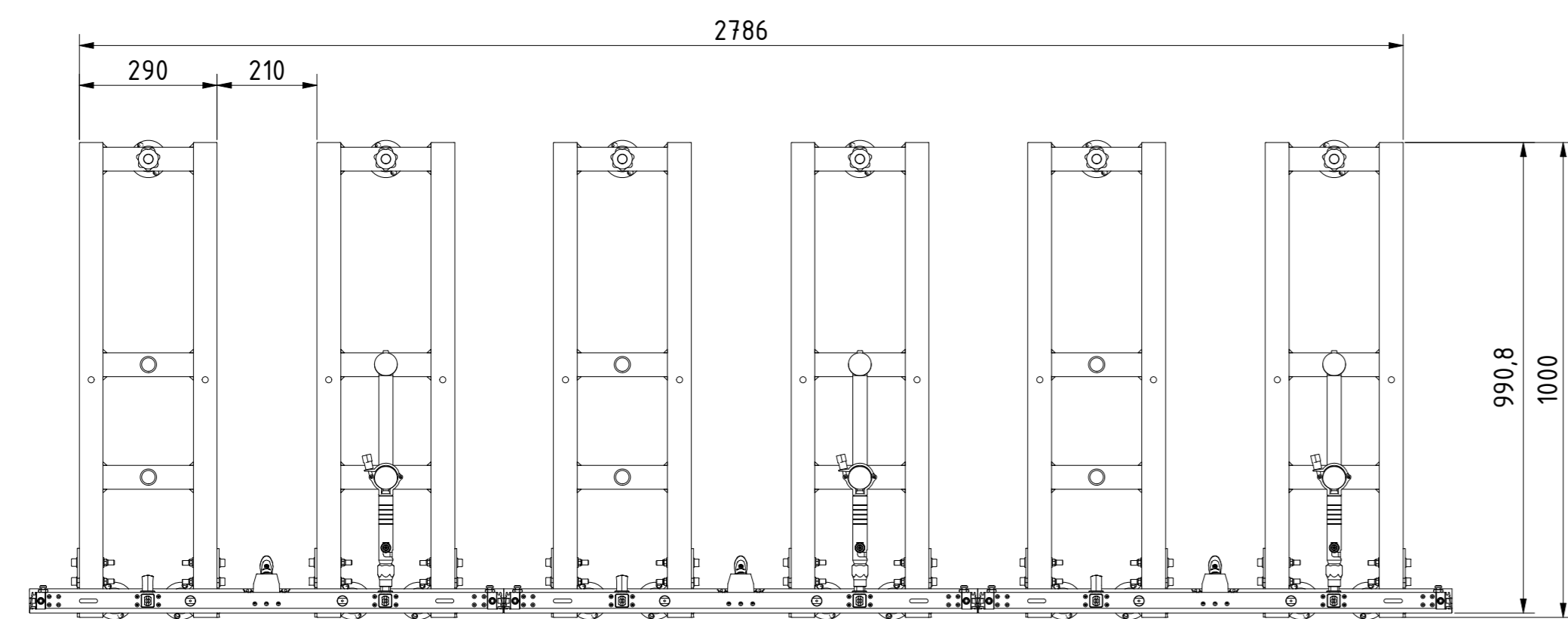
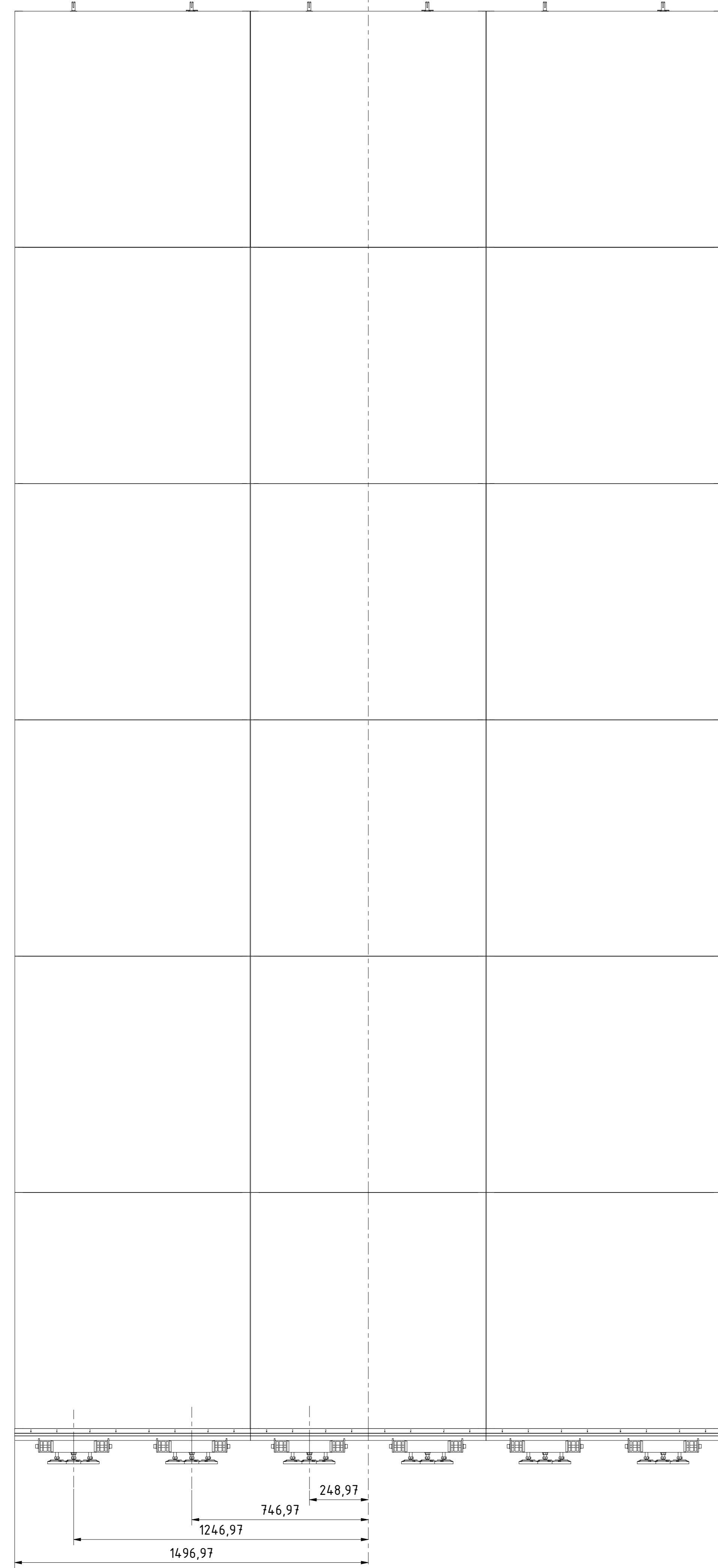


		Weitergabe sowie Vervielfältigung dieses Dokuments, Verwertung und Mitteilung seines Inhalts sind verboten, es sei denn ausdrücklich schriftlich genehmigt.		Weitergabe sowie Vervielfältigung dieses Dokuments, Verwertung und Mitteilung seines Inhalts sind verboten, es sei denn ausdrücklich schriftlich genehmigt.	
Projekt / Projektname LSU Bauzeichnung / Zeichnung ISO 8015		Projekt / Projektname LSU Bauzeichnung / Zeichnung ISO 2768-mK		Projekt / Projektname eT3io LSU 3x4 Bauzeichnung / Zeichnung eT3io_LSU_6xbase	
Maßstab / Scale 1 : 10		Projekt / Projektname ISO 5456-2		Projekt / Projektname 11.04.2025	
Blatt / Sheet 01		Blatt / Sheet 4		Blatt / Sheet 4	





		Weitergabe sowie Vervielfältigung dieses Dokuments, Verwertung und Mitteilung seines Inhalts sind verboten, es sei denn ausdrücklich schriftlich genehmigt. Distribution is prohibited without written authorization. Any distribution, copying, modification and use of this document as well as any disclosure is prohibited without explicit written authorization. Any violation is liable to the payment of damages. All rights reserved.		Verantwortlich / Responsible Designer Verantwortlich für / Responsible for Verantwortlich für / Responsible for	
Projekt / Project LSU Stacking		Hersteller / Manufacturer Scale 1 : 10 ISO 5456-2 A44 Termination / Termination		CAD-Geometrie / Geometry CAD-Prüfung / Inspection Verantwortlich für / Responsible for 17.04.2025 Tobias Jandausch	
Norm / Standard ISO 8015		Produkt / Product ISO 2768-mK		Material / Material eT3io LSU 3x5	
Zeichnung / Drawing A0		Zeichnung / Drawing eT3io_LSU_6xbase		Blatt / Sheet 01 / 5	



		Weitergabe sowie Vervielfältigung dieses Dokuments, Verwertung und Mitteilung seines Inhalts sind verboten, es sei denn ausdrücklich schriftlich genehmigt. Distribution is prohibited without written permission. Any distribution, copying, reuse or any disclosure is prohibited. Any violation is liable to the payment of damages. All rights reserved.		Verantwortlich / Material Designer Verantwortlich für / Material etc.	
Projekt / Project LSU Stacking		Revision / Scale 1 : 12		CAD-Geometrie / -weight CAD-Flächen / -Volume Material / See Material	
Normung / Standard ISO 8015		Normung / Standard ISO 5456-2 ISO 2768-mK		Erstellt am, nach / Created at, by 17.04.2025 Tobias Jandausch	
Material / Material A0 eT3io_LSU_6xbase		Material / Material eT3io LSU 3x6		Geprüft am, von / Checked at, by Genehmigt am, von / Approved at, by	
				Blatt / Sheet 01 / 6	